

Sinopsis



Posicionador electroneumático SIPART PS2 en caja de aluminio



Posicionador electroneumático SIPART PS2 en caja de aluminio antideflagrante con manómetros



SIPART PS2 en caja de acero inoxidable con manómetros

Los posicionadores electroneumáticos SIPART PS2 se utilizan para regular la posición de las válvulas mediante actuador lineal o de giro. El posicionador electroneumático provoca en el actuador a la fuerza una posición de la válvula conforme al valor teórico. Con entradas de función adicionales es posible activar el bloqueo o una posición de seguridad de la válvula. El equipamiento estándar del aparato básico incluye una entrada binaria para esta función.

Beneficios

Los posicionadores SIPART PS2 se caracterizan por varias ventajas decisivas:

- Gran facilidad de montaje y puesta en servicio automática (calibración automática del cero y del alcance)
 - Fácil manejo con
 - Mando local (modo manual) y configuración del aparato mediante las tres teclas integradas y un cómodo display de dos líneas
 - Parametrización vía SIMATIC PDM
 - Una excelente calidad de regulación que se obtiene gracias al método de adaptación en línea
 - Consumo de aire insignificante en servicio estacionario
 - Función de "cierre estanco" (proporciona fuerza de actuación máxima sobre el asiento de la válvula)
 - Función "Fail in Place": Mantiene la posición actual en caso de fallo de la energía auxiliar eléctrica y/o neumática (no aplicable en combinación con SIL).
- Ejemplo: En un actuador con un volumen de 8 litros, la estabilidad de posición típica de un SIPART PS2 con "Fail in Place" es del 0,3 % por hora.
- Multitud de funciones activables por simple configuración (por ej. características y límites)
 - Extensas funciones de diagnóstico para la válvula y el actuador
 - Una misma variante para los tipos de actuadores lineal y de giro
 - Insensibles a vibraciones gracias al pocas masas móviles
 - Sensor de posición externo sin contacto mecánico opcional para condiciones ambientales extremas
 - "Electroválvula inteligente": prueba de carrera parcial ("Partial Stroke Test") y función de electroválvula en un mismo aparato
 - Prueba de carrera parcial ("Partial Stroke Test"), por ej. para válvulas de seguridad
 - Full Stroke Test, Multi Step Response Test, Valve Performance Test para evaluar las prestaciones y el estado de conservación de la válvula
 - También pueden funcionar con gas natural purificado, dióxido de carbono, nitrógeno o con gases nobles
 - SIL (Safety Integrity Level) 2

Gama de aplicación

El posicionador SIPART PS2 se utiliza, entre otros, en los siguientes sectores industriales:

- Química/Petroquímica
- Centrales eléctricas
- Papel y vidrio
- Aguas limpias y residuales
- Industrias alimenticia y farmacéutica
- Instalaciones offshore

El posicionador SIPART PS2 es de uso universal, puede utilizarse en todos los accionamiento neumáticos y está disponible:

- En diferentes variantes y materiales de caja: policarbonato, aluminio y acero inoxidable:
- Para actuadores de efecto doble: en caja de policarbonato, de acero inoxidable y de aluminio antideflagrante
- Para aplicaciones en zonas seguras
- Para aplicaciones con peligro de explosión en las versiones
 - Modo de protección Seguridad intrínseca
 - Modo de protección Envolverte antideflagrante
 - Modo de protección Sin generación de chispas
 - Modo de protección Protección antipolvo mediante caja

y en las variantes:

- 0/4 ... 20 mA sin/con comunicación mediante señal HART
- Con interfaz de comunicación PROFIBUS PA
- Con interfaz de comunicación Foundation Fieldbus (FF).

Posicionadores SIPART PS2

Descripción técnica

Variantes de los aparatos protegidos contra explosiones

- Variante de aparato en modo de protección "Seguridad intrínseca" para el uso en Zone 1, 2, 21, 22 o Class I, II, III/ Division 1/Groups A-G
- Variante de aparato en modo de protección "Protección anti-polvo mediante caja" para el uso en Zone 21, 22 o Class II, III/Division 1/Groups E-G
- Variante de aparato en modo de protección "Sin generación de chispas" para el uso en Zone 2 o Class I, Division 2, Groups A-D
- Variante de aparato en modo de protección "Envoltorio anti-deflagrante" para el uso en Zone 1 o Class I, Division 1, Groups A-D

Caja de acero inoxidable para condiciones ambientales extremas

Para su aplicación en entornos particularmente arduos (p. ej., en plataformas petrolíferas, plantas de producción de cloro o similares), el SIPART PS2 puede suministrarse en caja de acero inoxidable (sin ventana en la tapa). La funcionalidad de este tipo de aparato es la misma que para la versión básica.

Diseño

El posicionador SIPART PS2 es un aparato de campo digital con un microcontrolador integrado a gran escala.

Está compuesto por los componentes siguientes:

- Caja con tapa
- Placa de circuito impreso con electrónica con o sin comunicación vía HART 7 o con electrónica para la comunicación según especificación PROFIBUS PA, IEC 61158-2; aparato alimentado por bus, o especificación Foundation Fieldbus (FF), IEC 61158-2, aparato alimentado por bus
- Sistema de detección de posición
- Panel de conexión con bornes de tornillo
- Manifold neumático con mando piloto piezoeléctrico.

El manifold se encuentra en la caja, y las conexiones neumáticas para el aire de alimentación y la presión de mando están situadas en el lado lateral derecho de la caja. Opcionalmente se puede conectar allí un bloque de manómetros y/o una electroválvula de seguridad. El posicionador SIPART PS2 se monta en el actuador neumático con el correspondiente kit de montaje para el respectivo tipo de carrera o de giro. El aparato ofrece espacio para incorporar módulos adicionales para la ampliación posterior con las funciones siguientes:

Módulo de realimentación de posición

- Transmisión de posición de 4 a 20 mA en señal a dos hilos

Módulo de alarma (3 salidas, 1 entrada)

- Señalización de dos límites de la carrera o del ángulo de posicionamiento mediante señales binarias. Ambos límites pueden ajustarse como valor máximo o mínimo el uno independientemente del otro
- Señalización de fallos en el caso de que en el modo automático no se alcance la posición de consigna del actuador o de que se presente una avería del aparato/de la valvulería
- Segunda entrada binaria para señales de señalización o para provocar reacciones de seguridad, tales como función de bloqueo o posición de seguridad.

Señalización de límite mediante detectores de horquilla (módulo SIA)

Con ayuda de detectores de horquilla pueden señalizarse redundantemente dos valores límite en forma de una señal NAMUR (EN 60947-5-6). El módulo lleva integrada además una salida de señalización de fallos (ver "Módulo de alarma").

Señalización de límite por contactos mecánicos (módulo de contacto para límite)

Con ayuda de contactos pueden señalizarse dos valores límite de forma redundante. El módulo lleva integrada además una salida de señalización de fallos (ver "Módulo de alarma").

Lo siguiente es aplicable a todos los módulos especificados en el texto que precede:

Todas las señales de señalización están aisladas galvánicamente entre sí y del aparato básico. Las salidas autoseñalizan los fallos. Los módulos pueden reequiparse fácilmente en un momento posterior.

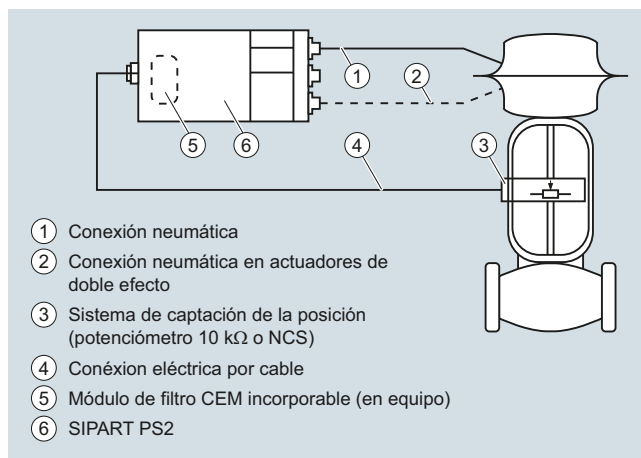
Instalación separada del sistema de detección de posición y de la unidad de regulación

Todas las variantes de las cajas de SIPART PS2 (salvo la versión anti-deflagrante) permiten instalar por separado el sistema de detección de posición y la unidad de regulación. La carrera o el ángulo se miden directamente en el actuador. La unidad de regulación puede entonces montarse a cierta distancia, por ejemplo fijada a un tubo de montaje o similar, quedando conectada con el sistema de detección de posición a través de un cable eléctrico y con el actuador a través de una o dos tuberías neumáticas. Este tipo de instalación partida es idóneo con frecuencia cuando las condiciones ambientales en la válvula superan los valores especificados para el posicionador (por ejemplo por intensas vibraciones).

Para la captación de la carrera o del ángulo de giro pueden emplearse:

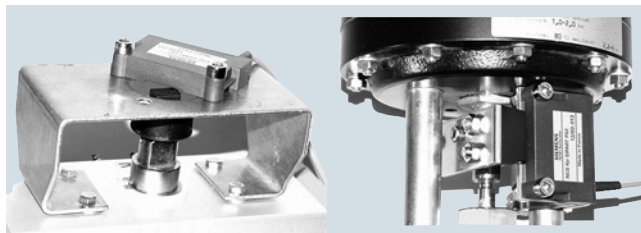
- el sensor NCS
- el sistema externo de detección de posición C73451-A430-D78
- un potenciómetro usual (resistencia 10 k Ω), por ejemplo para temperaturas de empleo superiores o aplicaciones específicas

Se recomienda utilizar potenciómetros en caso de actuadores lineales muy pequeños con una carrera reducida de la válvula, ya que este tipo de potenciómetro ocupa muy poco espacio y su característica de transferencia es óptima con carreras reducidas.



Instalación separada del sistema de detección de posición y de la unidad de regulación

Sensor de posición sin contacto eléctrico ni mecánico (NCS)



Sensor de posición sin contacto eléctrico ni mecánico (NCS) para el actuador de giro montado con cartela (6DR4004-N.10, izquierda) y para actuador lineal ≤ 14 mm (0,55 pulgadas) montado con solución de montaje específica del actuador (6DR4004-N.20, derecha)



NCS (6DR4004-N.30) para carreras > 14 mm (0.55 pulgadas) montado con kit de montaje para accionamiento lineal NAMUR

El sensor NCS consiste en un sensor de posición sin contacto eléctrico ni mecánico. En este caso puede prescindirse de todos los órganos de acoplamiento, tales como la rueda y la pieza de arrastre en actuadores de giro, o el brazo y la horquilla en actuadores lineales hasta 14 mm.

De ello resulta:

- una resistencia aún mejor a vibraciones, sacudidas y choques
- un posicionador con desgaste nulo
- montaje sin problemas, incluso en actuadores de mínimas dimensiones
- histéresis insignificante con carreras mínimas.

El sensor no requiere ninguna alimentación auxiliar adicional, es decir, SIPART PS2 (sin la versión Ex d) es operativo en conexión a 2 hilos. El NCS (Non Contacting Sensor) está compuesto por la caja encapsulada del sensor para el montaje fijo y un imán, el cual en el caso de los actuadores lineales se monta en el manifold, y en los actuadores de giro, en el muñón del eje. En la versión para carreras > 14 mm (0.55 pulgadas), el imán y el NCS se entregan premontados en un bastidor de acero inoxidable, ofreciendo la misma interfaz mecánica que el propio posicionador, es decir, que el montaje puede realizarse con los kits estándar 6DR4004-8V, -8VK y -8VL.

Para garantizar la inmunidad a interferencias según la declaración de conformidad de la CE y para proporcionar un nivel de conexión usando captadores de recorrido externos, es necesario instalar un filtro CEM en el posicionador (unidad de regulación) (ver "Datos para selección y pedidos" "Módulo de filtro CEM").

Funciones

El posicionador SIPART PS2 se diferencia fundamentalmente de los equipos que trabajan de forma convencional.

Modo de operación

La comparación entre las posiciones de consigna y real se efectúa de forma electrónica en un microcontrolador. Si éste detecta un error de lo normal entonces - actuando como conmutador de 5 puntos - activa las válvulas piezoeléctricas que se encargan de dosificar la corriente de aire hacia las cámaras del actuador neumático, o de impulsarla desde ellas en el sentido contrario.

De acuerdo a la medida y la dirección del error de regulación (desviación entre valor teórico y valor real), el microcontrolador activará la válvula piezoeléctrica correspondiente por medio de una señal de mando eléctrica. La válvula piezoeléctrica trans-

forma la señal de mando en un incremento de posicionamiento neumático.

A la vez, el posicionador emite una señal permanente dentro del rango de error de regulación grande (zona de marcha rápida); dentro de la zona de error de regulación medio (zona de desplazamiento lento) transmite secuencias de impulsos y dentro de la zona de error de regulación muy reducido (zona muerta adaptativa o ajustable) no emite ningún impulso de posicionamiento.

El movimiento de carrera o de giro se toma de las piezas mecánicas de dicho kit y se transmite a un potenciómetro de alta calidad a través de un eje y engranajes sin juego.

En caso de montaje en actuadores lineales, el error angular de la toma se corrige automáticamente (corrección sinusoidal automática).

Conectado a 2 hilos, el SIPART PS2 se alimenta exclusivamente a partir de la señal de consigna de 4 a 20 mA. También si la comunicación es por PROFIBUS (SIPART PS2 PA), el abastecimiento de la energía auxiliar se efectúa a través de la señal del bus bifilar. Lo mismo es aplicable a la variante FOUNDATION Fieldbus.

Manifold neumático con mando piloto piezoeléctrico

La válvula piezoeléctrica puede emitir impulsos de posicionamiento muy cortos. Esto permite alcanzar una alta precisión de posicionamiento. El elemento de mando piloto es de tipo piezoeléctrico; su función es abrir y cerrar la unidad de mando principal neumática. El manifold se caracteriza por una vida útil extremadamente larga.

Manejo local

El manejo local se efectúa por medio del display integrado y de las tres teclas. Por pulsación de teclas es posible cambiar entre los niveles de manejo automático, manual (servicio manual), configuración y diagnóstico.

En el modo manual, el actuador puede ser reajustado en todo el rango sin cortar el circuito de corriente.

Mando y visualización con el software de comunicación SIMATIC PDM

El software de configuración SIMATIC PDM permite manejar, supervisar, configurar y parametrizar el equipo con toda comodidad. La información de diagnóstico disponible se puede consultar en el equipo a través de SIMATIC PDM. La comunicación se realiza a través del protocolo HART o PROFIBUS PA. Para el protocolo HART se puede acceder al equipo tanto mediante un módem HART como de un módulo de entrada/salida que admita HART (IO remoto). Para los dos tipos de comunicación, existen archivos de descripción del aparato como GSD y (Enhanced) EDD.

Además, con SITRANS DTM dispone de un software basado en la probada tecnología EDD, con el que se pueden parametrizar aparatos de campo a través de un DTM (Device Type Manager) mediante una aplicación marco de FDT (p. ej. PACTware). SITRANS DTM y los EDD mejorados necesarios para cada equipo se pueden descargar de manera gratuita. El software aporta las interfaces de comunicación necesarias para HART y PROFIBUS.

Puesta en servicio automática

Por medio de un sencillo menú de configuración, SIPART PS2 es adaptable en el tiempo más corto posible a la válvula, con la posibilidad de calibración a través de la función de puesta en servicio automática.

Durante la inicialización, el microcontrolador determina el cero, el valor de fin de escala, el sentido de actuación y la velocidad de posicionamiento de la válvula. En base a estos datos calcula el tiempo de impulso mínimo y la zona muerta, optimizando así el lazo de regulación.

Posicionadores SIPART PS2

Descripción técnica

Escaso consumo de aire

Una de las ventajas de SIPART PS2 consiste en su consumo de aire extremadamente bajo. En los posicionadores convencionales, las pérdidas de aire habituales suelen costar mucho dinero. Gracias a la moderna tecnología piezoeléctrica, SIPART PS2 sólo consume aire cuando es necesario, amortizándose en un tiempo mínimo.

Extensas funciones de vigilancia

El SIPART PS2 dispone de diversas funciones de vigilancia que permiten detectar cambios en el actuador y en la válvula, y, dado el caso, señalarlos cuando superan unos límites predefinibles. Esta información puede ser muy valiosa a efectos del diagnóstico del actuador o de la válvula. Entre los datos de medida calculados y vigilados (cuyos límites pueden ajustarse en parte) figuran, entre otros:

- Integral de recorrido
- Número de cambios de sentido
- Contador de alarmas
- Zona muerta adaptativa
- Posición de final de carrera de la válvula (p. ej. para detectar el desgaste del asiento o sedimentaciones en ella)
- Horas de funcionamiento (también por clases de temperatura y de ajuste) así como temperatura mín./máx.
- Número de maniobras de las válvulas piezoeléctricas
- Tiempo de posicionamiento de la válvula
- Fugas en el actuador

Todo de un vistazo gracias al Diagnose Cockpit

Las variantes HART del SIPART PS2 ofrecen el Diagnose Cockpit, una herramienta que abre toda una serie de posibilidades de diagnóstico. Con él puede verse de un vistazo toda la información importante (valor de consigna, valor real, error de regulación, estado de los sistemas de diagnóstico, etc.) de la válvula. Para aún más certezas y detalles basta con unos clics con el ratón desde el Diagnose Cockpit.

Monitoreo del estado con sistema de señalización de 3 etapas

El inteligente posicionador electroneumático SIPART PS2 está equipado con funciones de vigilancia adicionales. Los mensajes de estado derivados señalizan los fallos pendientes de la válvula en base a un escalonamiento gradual, en forma de "señales de semáforo" representadas por el símbolo de una llave de tuercas en los colores verde, amarillo y rojo (en SIMATIC PDM y en la Maintenance Station):

- necesidad de mantenimiento (llave de tuercas verde)
- solicitud de mantenimiento urgente (llave de tuercas amarilla)
- la válvula ha fallado o va a fallar dentro de poco (llave de tuercas roja)

Así es posible tomar las medidas adecuadas ya antes de que se presente un fallo serio de la válvula o del actuador, lo que ayuda a evitar paradas del sistema. La señalización a tiempo del mensaje del fallo, como por ejemplo la rotura inicial de la membrana del actuador o mayor rozamiento de la válvula, le permite al usuario obtener en todo momento una perfecta seguridad del sistema, tomando las medidas de mantenimiento adecuadas.

Esta jerarquía de alarmas de tres niveles también permite reconocer y señalar el rozamiento en reposo de un prensaestopas, el desgaste del cono o asiento de una válvula y sedimentaciones o adhesiones en una guarnición.

Las señalizaciones de los fallos pueden transmitirse tanto en forma conducida por las salidas de alarmas (ver arriba) del posicionador (máx. 3 unidades), como por comunicación por los interfaces HART o bus de campo. A la vez, las variantes HART, PROFIBUS y FF de SIPART PS2 ofrecen la posibilidad de hacer la diferencia entre las señalizaciones de fallos de averías y de representar la tendencia, además de la función de histograma de todas las variables del proceso con respecto a la válvula.

También el display del aparato muestra la necesidad de mantenimiento con escalonamiento y con detección de la fuente del fallo.

Necesidades de mantenimiento de la válvula

Los Full Stroke Test, Step Response Test, Multi Step Response Test y Valve Performance Test permiten diagnosticar con todo detalles las necesidades de mantenimiento de la válvula. Mediante la comunicación HART recibe amplia información sobre el resultado de los tests, lo que le permite estimar el alcance de las actividades de mantenimiento. Para poder cuantificar las prestaciones de válvulas se determinan valores característicos como p. ej. tiempos de respuesta a un escalón (T63, T86, Txx elegibles), tiempos muertos, rebases transitorios, histéresis, errores de medida, no linealidades, etc.

Seguridad funcional según SIL 2

El posicionador es apropiado para el uso en valvulería que cumple los requisitos particulares de seguridad funcional hasta SIL 2 según IEC 61508 o IEC 61511. Las variantes 6DR5.1-0.....-Z C20 están disponibles a tal efecto.

Se trata de posicionadores de efecto simple que se montan en accionamientos neumáticos con retroceso por muelle.

Al demandarlo, o en caso de fallo, el posicionador purga el aire del actuador de la válvula, con lo que éste pone la válvula en la posición de seguridad predefinida.

Estos posicionadores cumplen el siguiente requisito:

- Seguridad funcional hasta SIL 2 según IEC 61508 o IEC 61511 para la purga de aire segura.

SIPART PS 2 como "electroválvula inteligente"

Las válvulas de apertura/cierre, en particular de la valvulería de seguridad, suelen estar mandadas neumáticamente a través de una electroválvula. Instalando SIPART PS2 en lugar de tal electroválvula, el posicionador realiza dos funciones en un mismo aparato (sin cableado adicional)

- La primera consiste en desconectar la válvula eliminando el aire del actuador (seguridad funcional según SIL 2 (ver arriba))
- La segunda es la posibilidad de poder realizar una prueba de carrera parcial ("Partial Stroke Test") en intervalos regulares (1 a 365 días), para evitar el bloqueo de la válvula que puede darse, por ejemplo, por corrosión o incrustaciones.

Dado que en tal caso, el SIPART PS2 funciona continuamente en el modo de regulación (por ejemplo: posición de 99%), a la vez realiza la función de prueba permanente del circuito neumático de salida, lo que en la mayoría de los casos no es posible usando una electroválvula.

Normalmente no es posible comprobar las electroválvulas de la valvulería de regulación durante el funcionamiento. Por lo tanto, usando SIPART PS 2 en conexión a 4 hilos puede prescindirse de ellas, ya que la purga de aire la realiza SIPART PS2 en caso necesario. Es decir, que en la valvulería de regulación puede realizarse tanto la función de regulación, como la de desconexión de un aparato.

Configuración

En el posicionador SIPART PS2, en modo de configuración es posible estructurar p. ej. los siguientes ajustes en caso necesario:

- Rango de corriente de entrada de 0 a 20 mA o de 4 a 20 mA
- Característica creciente o decreciente en la entrada del valor de consigna
- Limitación de velocidad de posicionamiento (rampa de consigna)
- Servicio de rango partido; los valores inicial y final son ajustables
- Umbral de respuesta (zona muerta); adaptativa o prefijada
- Sentido de actuación; presión de salida creciente o decreciente con valor teórico creciente
- Límites (valores inicial y final) del rango de posicionamiento
- Límites (alarmas) de la posición del actuador; valores mínimo y máximo
- Cierre estanco automático (con umbral de respuesta ajustable)
- Adaptación de la carrera de acuerdo con la característica de la válvula.
- Función de las entradas binarias
- Función de la salida de señalización de fallos etc.

La configuración de todas las variantes SIPART PS2 es idéntica en los puntos esenciales.

Posicionadores

SIPART PS2

Datos técnicos

Datos técnicos

SIPART PS2 (todas las versiones)

Condiciones de aplicación		Diseño mecánico	
Condiciones del entorno	Uso al aire libre y en interiores	• Válvula de salida de aire (purgar actuador para la versión Fail in Place)	
Temperatura ambiente	En las áreas con riesgo de explosiones, obsérvese la temperatura ambiente máxima permitida de acuerdo con la clase de temperatura.	- 2 bar (29 psi)	4,3 Nm³/h (19.0 USgpm)
• Temperatura ambiente admisible en servicio ²⁾³⁾	-30 ... +80 °C (-22 ... +176 °F)	- 4 bar (58 psi)	7,3 Nm³/h (32.2 USgpm)
• Altura	2 000 msnm. Para una altitud superior a 2 000 msnm utilice una alimentación eléctrica adecuada.	- 6 bar (87 psi)	9,8 Nm³/h (43.3 USgpm)
• Humedad relativa del aire	0 ... 100 %	Relación de estrangulamiento	ajustable hasta ∞ : 1
Grado de protección ¹⁾	IP66 según IEC/EN 60529/ NEMA 4x	Consumo de energía auxiliar en estado compensado	< 3,6 · 10 ⁻² Nm³/h (0.158 USgpm)
Posición de montaje	Indiferente; en entornos húmedos, las conexiones neumáticas y el orificio de salida de aire no deben estar orientados hacia arriba	Presión acústica	L _{Aeq} < 75 dB L _{Amax} < 80 dB
Resistencia a las vibraciones		Diseño mecánico	
• Oscilaciones armónicas (seno) según EN 60068-2-6/10.2008	3,5 mm (0.14"), 2 ... 27 Hz, 3 ciclos/eje 98,1 m/s ² (321.84 ft/s ²), 27 ... 300 Hz, 3 ciclos/eje	Modo de actuación	
• Choques continuos (semisinusoide) seg. EN 60068-2-27/02.2010	150 m/s ² (492 ft/s ²), 6 ms, 1000 choques/eje	• Rango de carrera (actuador lineal)	3 ... 130 mm (0.12 ... 5.12") (ángulo de giro del eje del posicionador 16 ... 90°) Mayor rango de carrera a petición.
• Ruidos (regulación digital) según EN 60068-2-64/04.2009	10 ... 200 Hz; 1 (m/s ²) ² /Hz (3.28 (ft/s ²) ² /Hz) 200 ... 500 Hz; 0,3 (m/s ²) ² /Hz (0.98 (ft/s ²) ² /Hz) 4 horas/eje	• Rango del ángulo de giro (actuador de giro)	30 ... 100°
• Rango de régimen continuo recomendado de la válvula entera	≤ 30 m/s ² (98.4 ft/s ²) sin peralte de resonancia	Tipo de montaje	
Clase climática	Según IEC/EN 60721-3	• en actuador lineal	Vía kit de montaje 6DR4004-8V y en su caso brazo adicional 6DR4004-8L en actuadores según IEC 60534-6-1 (NAMUR) con nervio, columna o superficie plana
• Almacenamiento	1K5, pero -40 ... +80 °C (1K5, pero -40 ... +176 °F)	• en actuador de giro	Con kit de montaje 6DR4004-8D o TGX:16300-1556 en actuadores con plano de fijación según VDI/VDE 3845 e IEC 60534-6-2. La consola de montaje para el actuador debe pedirse por separado; ver los datos para selección y pedidos.
• Transporte	2K4, pero -40 ... +80 °C (2K4, pero -40 ... +176 °F)	Peso, posicionador sin módulos opcionales ni accesorios	
Datos neumáticos		• 6DR5..0 caja de policarbonato reforzada con fibra de vidrio	Aprox. 0,9 kg (1.98 lb)
Energía auxiliar (aire de alimentación)	Aire comprimido, dióxido de carbono (CO ₂), nitrógeno (N), gases nobles o gas natural purificado	• 6DR5..1 caja de aluminio, estrecha	Aprox. 1,3 kg (2.86 lb)
• Presión ⁵⁾	1,4 ... 7 bar (20.3 ... 101.5 psi)	• 6DR5..2 caja de acero inoxidable	Aprox. 3,9 kg (8.6 lb)
Calidad del aire según ISO 8573-1		• 6DR5..3 caja de aluminio	Aprox. 1,6 kg (3.53 lb)
• Tamaño y densidad de las partículas sólidas	Clase 3	• 6DR5..5 caja de aluminio antideflagrante	Aprox. 5,2 kg (11.46 lb)
• Punto de rocío	Clase 3 (mín. 20 K (36 °F) bajo temperatura ambiente)	• 6DR5..6 caja de acero inoxidable, antideflagrante	Aprox. 8,4 kg (18.5 lb)
• Contenido en aceite	Clase 3	Material	
Caudal no estrangulado (DIN 1945)		• Caja	
• Válvula de aire entrante (ventilar actuador) ⁵⁾		- 6DR5..0 policarbonato	Policarbonato reforzado con fibra de vidrio (PC)
- 2 bar (29 psi)	4,1 Nm³/h (18.1 USgpm)	- 6DR5..1 aluminio, estrecha	GD AISi12
- 4 bar (58 psi)	7,1 Nm³/h (31.3 USgpm)	- 6DR5..2 acero inoxidable	Acero inoxidable austenítico 316 Cb, N° de mat. 1.4581
- 6 bar (87 psi)	9,8 Nm³/h (43.1 USgpm)	- 6DR5..3 aluminio	GD AISi12
• Válvula de salida de aire (purgar actuador para todas las versiones salvo Fail in Place) ⁵⁾		- 6DR5..5 aluminio, antideflagrante	GK AISi12
- 2 bar (29 psi)	8,2 Nm³/h (36.1 USgpm)	- 6DR5..6 caja de acero inoxidable, antideflagrante	Acero inoxidable austenítico 316 L, N.º de mat. 1.4409
- 4 bar (58 psi)	13,7 Nm³/h (60.3 USgpm)	• Bloque de manómetros	Aluminio AlMgSi, anodizado o en acero inoxidable 316
- 6 bar (87 psi)	19,2 Nm³/h (84.5 USgpm)		

Dimensiones	Véase "Croquis acotados" en la página 5/24
Versiones del aparato	
• En la caja de policarbonato 6DR5..0	Efecto simple y de efecto doble
• En la caja de aluminio 6DR5..1	Efecto simple
• En caja de aluminio 6DR5..3 y 6DR5..5	Efecto simple y de efecto doble
• En caja de acero inoxidable 6DR5..2 y 6DR5..6	Efecto simple y de efecto doble
Manómetro	
• Grado de protección	
- Manómetro de plástico	IP31
- Manómetro de acero	IP44
- Manómetro de acero inoxidable 316	IP54
• Resistencia a las vibraciones	Según EN 837-1
Conexiones, eléctricas	
• Bornes de tornillo	2,5 mm ² AWG30-14
• Pasacables	
- Sin protección contra explosión y con Ex i	M20x1,5 o 1/2-14 NPT
- Con protección contra explosión Ex d	Certificado Ex d M20x1,5; 1/2-14 NPT o M25x1,5
Conexiones, neumáticas	Rosca interior G ³ / ₄ o 1/4-18 NPT
Posicionador	
Unidad de regulación	
• Regulador de 5 puntos	Adaptativo
• Zona muerta	
- dEbA = Auto	Adaptativo
- dEbA = 0,1 ... 10 %	De ajuste fijo
Convertidor analógico-digital	
• Tiempo de muestreo	10 ms
• Resolución	≤ 0,05 %
• Error de transferencia	≤ 0,2 %
• Efecto de la temperatura	≤ 0,1 %/10 K (≤ 0,1 %/18 °F)
Certificados y homologaciones	
Clasificación según la Directiva de aparatos de presión (2014/68/UE)	Para gases del Grupo de fluidos 1; cumple los requisitos según Artículo 4, Sección 3 (prácticas de la buena ingeniería)
Conformidad CE	Encontrará las directivas correspondientes y normas aplicadas, junto con la edición que corresponda, en la declaración de conformidad CE en Internet.
Conformidad UL	Encontrará las directivas correspondientes y normas aplicadas, junto con la edición que corresponda, en el UL-CERTIFICATE OF COMPLIANCE en Internet.

Protección contra explosiones

Protección contra explosiones según ATEX/IECEX

• Seguridad intrínseca "i"

Para caja 6DR5..0/1/2/3-0E; 6DR5..1/2/3-0F/K

- II 2 G Ex ia IIC T6/T4 Gb
- II 3 G Ex ic IIC T6/T4 Gc

Para caja 6DR5..1/2/3-0E/F/K

- II 2 D Ex ia IIIC T110°C Db

• Polvo, protección mediante caja "t"

Para caja 6DR5..1/2/3-0D/K; 6DR5..6-0E

- II 2 D Ex tb IIIC T100°C Db

• Para el uso en zona 2 "ec"

 Para caja 6DR5..1/2/3-0F/G/K
II 3 G Ex ec IIC T6/T4 Gc

• Envoltente antideflagrante "d"

Para caja 6DR5..5/6

- II 2 G Ex d IIC T6/T4 Gb

Protección contra explosiones según FM/CSA apto para instalaciones según NEC 500/NEC 505

• Seguridad intrínseca "IS"

Para caja 6DR5..0/1/2/3-0E/F; 6DR5..1/2/3-0K

- IS / I, II / 1 / A-D
- IS / 1 / (A)Ex / Ex ib / IIC, Gb

Para caja 6DR5..1/2/3-0E/F/K

- IS / III / 1 / E-G
- IS / 21 / (A)Ex / Ex ib / IIIC, Db, T110°C

• Polvo, protección por caja "DIP"

Para caja 6DR5..1/2/3-0D/K; 6DR5..6-0E

- DIP / II, III / 1 / EFG
- DIP / 21 / (A)Ex tb / IIIC / T100°C / Ta=85°C

• Para el uso en zona 2 / DIV.2 "NI"

Para caja 6DR5..1/2/3-0F/G/K; 6DR5..0-0F

- NI / 1 / 2 / A-D
- NI / 2 / (A)Ex nA / Ex ic / IIC, Gc

• Envoltente antideflagrante "XP"

Para caja 6DR5..5/6

FM

- XP, CL.I, DIV.1, GP.ABCD
- XP, CL.I, ZN. 1, (A)Ex d IIC

CSA

- XP, CL.I, DIV.1, GP.CD
- XP, CL.I, ZN. 1, Ex d IIC

Gas natural como medio de propulsión

Datos técnicos para gas natural como medio de propulsión, ver las instrucciones de servicio.

- 1) Energía de impacto máx. 1 julio para caja con mirilla 6DR5..0 y 6DR5..1, o máx. 2 julios para 6DR5..3.
- 2) Con ≤ -10 °C (≤ 14 °F) se reduce la tasa de refresco del display. Si se utiliza con módulo de realimentación de posición sólo se permite T4.
- 3) Para complemento (clave) -Z M40 rige: -40 ... +80 °C (-40 ... +176 °F).
- 4) Con Fail in Place se aplica: 3 ... 7 bar (43.5 ... 101.5 psi).
- 5) En versión Ex d (6DR5..5...) los valores se reducen aprox. un 20 %.

Posicionadores

SIPART PS2

Datos técnicos

SIPART PS2 con y sin HART

	Tarjeta base sin protección contra explosión	Tarjeta base con protección contra explosión Ex d	Tarjeta base con protección contra explosión "ia"	Tarjeta base con protección contra explosión "ic", "ec", "nA", "t"
Datos eléctricos				
Entrada de corriente I_W				
• Rango de señal nominal			0/4 ... 20 mA	
• Tensión de prueba			840 V DC, 1 s	
• Entrada binaria BIN1 (bornes 9/10; unida galvánicamente con el aparato básico)		Solo utilizable para el contacto aislado; carga máx. del contacto < 5 μ A a 3 V		
<u>Conexión a 2 hilos (bornes 6/8)</u>				
6DR50.. y 6DR53.. sin HART				
6DR51.. y 6DR52.. con HART				
Corriente para mantener la alimentación auxiliar			$\geq 3,6$ mA	
Tensión de carga necesaria U_B (equivale a Ω a 20mA)				
• sin HART (6DR50..)				
- tipo	6,36 V (= 318 Ω)	6,36 V (= 318 Ω)	7,8 V (= 390 Ω)	7,8 V (= 390 Ω)
- máx.	6,48 V (= 324 Ω)	6,48 V (= 324 Ω)	8,3 V (= 415 Ω)	8,3 V (= 415 Ω)
• sin HART (6DR53..)				
- tipo	7,9 V (= 395 Ω)	-	-	-
- máx.	8,4 V (= 420 Ω)	-	-	-
• con HART (6DR51..)				
- tipo	6,6 V (= 330 Ω)	6,6 V (= 330 Ω)	-	-
- máx.	6,72 V (= 336 Ω)	6,72 V (= 336 Ω)	-	-
• con HART (6DR52..)				
- tipo	-	8,4 V (= 420 Ω)	8,4 V (= 420 Ω)	8,4 V (= 420 Ω)
- máx.	-	8,8 V (= 440 Ω)	8,8 V (= 440 Ω)	8,8 V (= 440 Ω)
• Límite de destrucción estático	± 40 mA	± 40 mA	-	-
Capacidad interna efectiva C_i				
• sin HART	-	-	11 nF	"ic": 11 nF
• con HART	-	-	11 nF	"ic": 11 nF
Inductancia interna efectiva L_i				
• sin HART	-	-	207 μ H	"ic": 207 μ H
• con HART	-	-	310 μ H	"ic": 310 μ H
Para conectar a circuitos con los siguientes valores máximos	-	-	$U_i = 30$ V $I_i = 100$ mA $P_i = 1$ W	"ic": $U_i = 30$ V $I_i = 100$ mA "ec"/"nA"/"t": $U_n \leq 30$ V $I_n \leq 100$ mA
<u>Conexión a 3/4 hilos (bornes 2/4 y 6/8)</u>				
6DR52.. con HART, con protección contra explosiones				
6DR53.. sin HART, sin protección contra explosiones)				
Tensión de carga con 20 mA	$\leq 0,2$ V (= 10 Ω)	$\leq 0,2$ V (= 10 Ω)	≤ 1 V (= 50 Ω)	≤ 1 V (= 50 Ω)
Alimentación auxiliar U_H	18 ... 35 V DC	18 ... 35 V DC	18 ... 30 V DC	18 ... 30 V DC
• Consumo de corriente I_H			$(U_H - 7,5$ V)/2,4 k Ω [mA]	
Capacidad interna efectiva C_i	-	-	22 nF	"ic": 22 nF
Inductancia interna efectiva L_i	-	-	0,12 mH	"ic": 0,12 mH
Para conectar a circuitos con los siguientes valores máximos	-	-	$U_i = 30$ V DC $I_i = 100$ mA $P_i = 1$ W	"ic": $U_i = 30$ V $I_i = 100$ mA "ec"/"nA"/"t": $U_n \leq 30$ V $I_n \leq 100$ mA
Aislamiento galvánico	en. U_H y I_W	en. U_H y I_W	en. U_H y I_W (2 circuitos de seguridad intrínseca)	en. U_H y I_W
Comunicación HART				
Versión HART			7	
Software de parametrización para PC		SIMATIC PDM, soporta todos los objetos del equipo. El software no está incluido en el alcance del suministro.		

SIPART PS2 con PROFIBUS PA/con FOUNDATION Fieldbus

	Tarjeta base sin protección contra explosión	Tarjeta base con protección contra explosión Ex d	Tarjeta base con protección contra explosión "ia"	Tarjeta base con protección contra explosión "ic", "ec", "nA", "t"
Datos eléctricos				
Alimentación de energía auxiliar, circuito eléctrico bus				
Alimentación por bus				
Tensión de bus	9 ... 32 V	9 ... 32 V	9 ... 24 V	9 ... 32 V
Para conectar a circuitos con los siguientes valores máximos				
• Conexión al bus con alimentador FISCO			$U_i = 17,5 \text{ V}$ $I_i = 380 \text{ mA}$ $P_i = 5,32 \text{ W}$	"ic": $U_i = 17,5 \text{ V}$ $I_i = 570 \text{ mA}$ "ec"/"nA"/"t": $U_n \leq 32 \text{ V}$
• Conexión al bus con barrera			$U_i = 24 \text{ V}$ $I_i = 250 \text{ mA}$ $P_i = 1,2 \text{ W}$	"ic": $U_i = 32 \text{ V}$ "ec"/"nA"/"t": $U_n \leq 32 \text{ V}$
Capacidad interna efectiva C_i	-	-	Despreciable	Despreciable
Inductancia interna efectiva L_i	-	-	8 μH	"ic": 8 μH
Consumo de corriente	11,5 mA \pm 10 %			
Corriente adicional de defecto	0 mA			
Desconexión de seguridad activable con "Jumper" (bornes 81/82)	aislada galvánicamente del bus-circuito y entrada binaria			
• Resistencia de entrada	> 20 k Ω			
• Estado de señal "0" (desconexión activa)	0 ... 4,5 V o sin conexión			
• Estado de señal "1" (desconexión inactiva)	13 ... 30 V			
Para conectar a fuente de alimentación con los siguientes valores máximos			$U_i = 30 \text{ V}$ $I_i = 100 \text{ mA}$ $P_i = 1 \text{ W}$	"ec"/"nA": $U_n \leq 30 \text{ V}$ $I_n \leq 100 \text{ mA}$ "ic": $U_i = 30 \text{ V}$ $I_i = 100 \text{ mA}$
Capacidad e inductancia interna efectiva	-	-	Despreciable	Despreciable
Entrada binaria BE1 para PROFIBUS (bornes 9/10); unida galvánicamente con bus-circuito)	Puenteadas o conexión en el contacto. Solo utilizable para el contacto aislado; carga máx. del contacto < 5 μA a 3 V			
Aislamiento galvánico				
• Para aparato básico sin protección Ex y para aparato básico con Ex d	Separación galvánica entre aparato básico y la entrada para la desconexión de seguridad y las salidas de los módulos opcionales			
• Para aparato básico Ex "ia"	El aparato básico y la entrada para la desconexión de seguridad, así como las salidas de los módulos opcionales, son circuitos individuales con seguridad intrínseca.			
• Para aparato básico Ex "ic", "nA", "t"	Separación galvánica entre aparato básico y la entrada para la desconexión de seguridad y las salidas de los módulos opcionales			
Tensión de prueba	840 V DC, 1 s			
Comunicación PROFIBUS PA				
Comunicación	Capas 1 y 2 según PROFIBUS PA, transmisión conforme a IEC 61158-2; función de esclavo, capa 7 (de protocolo) según PROFIBUS DP, norma EN 50170 con funcionalidad PROFIBUS ampliada (todos los datos acíclicos, valor de posición, respuesta y estado también cíclicos)			
Conexiones C2	Se soportan 4 conexiones o enlaces al maestro de la clase 2, disolución automática de la conexión 60 s después de la interrupción de la misma			
Perfil de equipo	PROFIBUS PA perfil B, versión 3.02; más de 150 objetos			
Tiempo de respuesta al telegrama maestro	tipo 10 ms			
Dirección de aparato	126 (estado de suministro)			
Software de parametrización para PC	SIMATIC PDM, soporta todos los objetos del equipo. El software no está incluido en el alcance del suministro.			

Posicionadores

SIPART PS2

Datos técnicos

	Tarjeta base sin protección contra explosión	Tarjeta base con protección contra explosión Ex d	Tarjeta base con protección contra explosión "ia"	Tarjeta base con protección contra explosión "ic", "ec", "nA", "t"
Comunicación FOUNDATION Fieldbus				
Grupo y categoría de comunicaciones	según especificación técnica de la Fieldbus Foundation para la comunicación H1			
Bloques de función/funciones	Grupo 3, clase 31PS (Publisher Subscriber) 1 Resource Block (RB2) 1 Analog Output Function Block (AO) 1 PID Function Block (PID) 1 Transducer Block (Standard Advanced Positioner Valve) Función Link Active Scheduler (LAS)			
Tiempos de ejecución de los bloques	AO: 30 ms PID: 40 ms			
Physical Layer Profil	123, 511			
Registro FF	comprobado con ITK 6.0			
Dirección de aparato	22 (ajustada en fábrica)			

Módulos opcionales

	Sin protección Ex/ con protección Ex d	Con protección Ex "ia"	Con protección Ex "ic", "ec", "nA", "t"
Módulo de alarma	6DR4004-8A	6DR4004-6A	6DR4004-6A
3 circuitos de salida binaria		<ul style="list-style-type: none"> Salida de alarma A1: Bornes 41 y 42 Salida de alarma A2: Bornes 51 y 52 Salida de señalización de fallos: Bornes 31 y 32 	
• Tensión auxiliar U_H	≤ 35 V	-	-
• Estado de señal			
- High (sin respuesta)	En conducción, $R = 1$ k Ω , +3/-1 % *)	$\geq 2,1$ mA	$\geq 2,1$ mA
- Low *) (con respuesta)	Bloqueado, $I_R < 60$ μ A	$\leq 1,2$ mA	$\leq 1,2$ mA
*) También es Low el estado en que el aparato básico tiene perturbaciones o no recibe electricidad auxiliar.	*) Si se utiliza con envoltorio anti-deflagrante, el consumo de corriente debe limitarse a 10 mA por salida.	Umbral de conmutación en caso de alimentación según EN 60947-5-6: $U_H = 8,2$ V, $R_i = 1$ k Ω	Umbral de conmutación en caso de alimentación según EN 60947-5-6: $U_H = 8,2$ V, $R_i = 1$ k Ω
• Para conectar a circuitos con los siguientes valores máximos		$U_i = 15$ V $I_i = 25$ mA $P_i = 64$ mW	"ic": $U_i = 15$ V $I_i = 25$ mA "ec"/"nA"/"t": $U_n \leq 15$ V
Capacidad interna efectiva C_i	-	5,2 nF	5,2 nF
Inductancia interna efectiva L_i	-	Despreciable	Despreciable
1 Circuito de entrada binaria		Entrada binaria BE2: bornes 11 y 12, bornes 21 y 22 (puente)	
• Unida galvánicamente con el aparato básico		Contacto aislado, abierto	
- Estado de señal 0		Contacto aislado, cerrado	
- Estado de señal 1		3 V, 5 μ A	
- Carga de contacto			
• Aislado galvánicamente del aparato básico			
- Estado de señal 0		$\leq 4,5$ V o abierto	
- Estado de señal 1		≥ 13 V	
- Resistencia interna		≥ 25 k Ω	
• Límite de destrucción estático	± 35 V	-	-
• Conexión a circuitos con los siguientes valores máximos	-	$U_i = 25,2$ V	"ic": $U_i = 25,2$ V "ec"/"nA"/"t": $U_n \leq 25,5$ V
Capacidad interna efectiva C_i	-	Despreciable	Despreciable
Inductancia interna efectiva L_i	-	Despreciable	Despreciable
Aislamiento galvánico		Las 3 salidas, la entrada BE2 y el aparato básico están aislados galvánicamente entre sí.	
Tensión de prueba		840 V DC, 1 s	
Módulo de realimentación de posición	6DR4004-8J	6DR4004-6J	6DR4004-6J
Salida DC para transmisión de posición		Conexión a 2 hilos	
1 salida de corriente: Bornes 61 y 62		4 ... 20 mA, resistente a cortocircuitos	
Rango de señal nominal		3,6 ... 20,5 mA	
Rango de señal de mando		+12 ... +30 V	
Tensión auxiliar U_H	+12 ... +35 V	+12 ... +30 V	+12 ... +30 V
Carga externa R_B [k Ω]		$\leq (U_H [V] - 12 V) / I [mA]$	
Error de transferencia		$\leq 0,3$ %	
Efecto de la temperatura		$\leq 0,1$ %/10 K ($\leq 0,1$ %/18 °F)	
Resolución		$\leq 0,1$ %	
Ondulación residual		≤ 1 %	
Para conectar a circuitos con los siguientes valores máximos		$U_i = 30$ V $I_i = 100$ mA $P_i = 1$ W	"ic": $U_i = 30$ V, $I_i = 100$ mA "ec"/"nA"/"t": $U_n \leq 30$ V, $I_n \leq 100$ mA $P_n \leq 1$ W
Capacidad interna efectiva C_i	-	11 nF	11 nF
Inductancia interna efectiva L_i	-	Despreciable	Despreciable
Aislamiento galvánico		Separada galvánicamente de forma segura de la opción de alarma y del aparato básico	
Tensión de prueba		840 V DC, 1 s	

Posicionadores

SIPART PS2

Datos técnicos

	Sin protección Ex	Con protección Ex "ia"	Con protección Ex "ic", "ec", "nA", "t"
Módulo SIA	6DR4004-8G	6DR4004-6G	6DR4004-6G
Señalizador de límite con detectores de horquilla y salida de señalización de fallos			
2 detectores de horquilla		<ul style="list-style-type: none"> Salida binaria (señalizador de límite) A1: Bornes 41 y 42 Salida binaria (señalizador de límite) A2: Bornes 51 y 52 	
<ul style="list-style-type: none"> Conexión Estado de señal High (sin respuesta) Estado de señal Low (con respuesta) 2 detectores de horquilla Función Conexión a circuitos con los siguientes valores máximos 		<p>conexión a 2 hilos según EN 60947-5-6 (NAMUR), para amplificador sucesivo</p> <p>> 2,1 mA</p> <p>< 1,2 mA</p> <p>Tipo SJ2-SN</p> <p>contacto NC (NC: normally closed)</p> <p>Tensión nominal 8 V Consumo: ≥ 3 mA (límite sin respuesta), ≤ 1 mA (límite con respuesta)</p> <p>$U_i = 15$ V $I_i = 25$ mA $P_i = 64$ mW</p> <p>"ic": $U_i = 15$ V $I_i = 25$ mA</p> <p>"ec"/"nA": $U_n \leq 15$ V $P_n \leq 64$ mW</p>	
Capacidad interna efectiva C_i	-	161 nF	161 nF
Inductancia interna efectiva L_i	-	120 μ H	120 μ H
1 Salida de señalización de fallos			
<ul style="list-style-type: none"> Conexión Estado de señal High (sin respuesta) Estado de señal Low (con respuesta) Alimentación auxiliar U_H Conexión a circuitos con los siguientes valores máximos 		<p>Salida binaria: Bornes 31 y 32</p> <p>En el amplificador según EN 60947-5-6: (NAMUR), $U_H = 8,2$ V, $R_i = 1$ kΩ).</p> <p>$R = 1,1$ kΩ</p> <p>> 2,1 mA</p> <p>< 1,2 mA</p> <p>$U_H \leq 35$ V DC $I \leq 20$ mA</p> <p>-</p> <p>$U_i = 15$ V $I_i = 25$ mA $P_i = 64$ mW</p> <p>"ic": $U_i = 15$ V $I_i = 25$ mA</p> <p>"ec"/"nA": $U_n \leq 15$ V $P_n \leq 64$ mW</p>	
Capacidad interna efectiva C_i	-	5,2 nF	5,2 nF
Inductancia interna efectiva L_i	-	Despreciable	Despreciable
Aislamiento galvánico			
Tensión de prueba			Las 3 salidas están aisladas galvánicamente del aparato básico. 840 V DC, 1 s





	Sin protección Ex	Con protección Ex "ia"	Con protección Ex "ic", "t"
Módulo de contacto para límite	6DR4004-8K	6DR4004-6K	6DR4004-6K
Señalizador de límite con contactos mecánicos			
2 contactos de valor límite		<ul style="list-style-type: none"> • Salida binaria A1: Bornes 41 y 42 • Salida binaria A2: Bornes 51 y 52 	
• Corriente de conmutación máx AC/DC	4 A	-	-
• Para conectar a circuitos con los siguientes valores máximos	-	$U_i = 30\text{ V}$ $I_i = 100\text{ mA}$ $P_i = 750\text{ mW}$	"ic": $U_i = 30\text{ V}$ $I_i = 100\text{ mA}$ "t": $U_n = 30\text{ V}$ $I_n = 100\text{ mA}$
Capacidad interna efectiva C_i	-	Despreciable	Despreciable
Inductancia interna efectiva L_i	-	Despreciable	Despreciable
• Tensión conmutada máx. AC/DC	250 V / 24 V	30 V DC	30 V DC
1 Salida de señalización de fallos		Salida binaria: Bornes 31 y 32	
• Conexión		En el amplificador según EN 60947-5-6: (NAMUR), $U_H = 8,2\text{ V}$, $R_i = 1\text{ k}\Omega$.	-
• Estado de señal High (sin respuesta)	$R = 1,1\text{ k}\Omega$	$> 2,1\text{ mA}$	$> 2,1\text{ mA}$
• Estado de señal Low (con respuesta)	$R = 10\text{ k}\Omega$	$< 1,2\text{ mA}$	$< 1,2\text{ mA}$
• Alimentación auxiliar	$U_H \leq 35\text{ V DC}$ $I \leq 20\text{ mA}$	-	-
• Conexión a circuitos con los siguientes valores máximos	-	$U_i = 15\text{ V}$ $I_i = 25\text{ mA}$ $P_i = 64\text{ mW}$	"ic": $U_i = 15\text{ V}$ $I_i = 25\text{ mA}$ "t": $U_n = 15\text{ V}$ $I_n = 25\text{ mA}$
Capacidad interna efectiva C_i	-	5,2 nF	5,2 nF
Inductancia interna efectiva L_i	-	Despreciable	Despreciable
Aislamiento galvánico		Las 3 salidas están aisladas galvánicamente del aparato básico	
Tensión de prueba		3150 V DC, 2 s	
Condiciones de aplicación Altura	Máx. 2 000 m NN Para una altura superior a 2 000 m NN, utilice una alimentación de energía eléctrica adecuada	-	-
	Sin protección Ex	Con protección Ex "ia", "ic"	Con protección Ex "ec", "t", "nA"
Módulo de filtro CEM	El módulo de filtro CEM tipo C73451-A430-D23 es necesario para conectar un sistema externo de detección de posición sin contacto, por ejemplo, un módulo NCS tipo 6DR4004, o un potenciómetro externo tipo C73451-A430-D78 o 6DR4004-1ES. En equipos sin protección contra explosión también pueden conectarse potenciómetros de otro tipo constructivo con un valor de resistencia de 10 k Ω .		
Resistencia del potenciómetro externo		10 k Ω	
Valores máximos para alimentación a través del equipo base con comunicación PA (6DR55) o FF (6DR56)	$U_{\max} = 5\text{ V}$	$U_o = 5\text{ V}$ $I_o = 75\text{ mA}$ estáticos $I_o = 160\text{ mA}$ temporales $P_o = 120\text{ mW}$ $C_o = 1\text{ }\mu\text{F}$ $L_o = 1\text{ mH}$	$U_{\max} = 5\text{ V}$
Valores máximos para alimentación a través de otros aparatos básicos (6DR50/1/2/3)	$U_{\max} = 5\text{ V}$	$U_o = 5\text{ V}$ $I_o = 100\text{ mA}$ $P_o = 33\text{ mW}$ $C_o = 1\text{ }\mu\text{F}$ $L_o = 1\text{ mH}$	$U_{\max} = 5\text{ V}$
Aislamiento galvánico		Unidos galvánicamente con el aparato básico	

Posicionadores

SIPART PS2

Datos técnicos

	Sin protección Ex	Con protección Ex "ia"	Con protección Ex "ic", "ec", "nA"
Sensor NCS			
Margen de ajuste		3 ... 14 mm (0.12 ... 0.55")	
• Actuador lineal 6DR4004-.N.20		10 ... 130 mm (0.39 ... 5.12"); hasta 200 mm (7.87") a demanda	
• Actuador lineal 6DR4004-.N.30		30° ... 100°	
• Actuador de giro		± 1 %	
Linealidad para sensor NCS y módulo NCS interno 6DR4004-5L/-5LE (tras corrección con posicionador)		± 0,2 %	
Histéresis para sensor NCS y módulo NCS interno 6DR4004-5L/-5LE		≤ 0,1 %/10 K (≤ 0.1 %/18 °F) para -20 ... +90 °C (-4 ... +194 °F)	
Efectos de temperatura (intervalo: Ángulo de rotación de 120° o carrera de 14 mm)		≤ 0,2 %/10 K (≤ 0.2 %/18 °F) para -40 ... -20 °C (-40 ... -4 °F)	
Categoría climática		Según IEC/EN 60721-3	
• Almacenamiento		1K5, pero -40 ... +90 °C (1K5, pero -40 ... +194 °F)	
• Transporte		2K4, pero -40 ... +90 °C (2K4, pero -40 ... +194 °F)	
Resistencia a las vibraciones			
• Vibraciones armónicas (senoidales) según IEC 60068-2-6		3,5 mm (0.14"), 2 ... 27 Hz; 3 ciclos/eje	
• Choque permanente según IEC 60068-2-29		98,1 m/s ² (321.84 ft/s ²), 27 ... 300 Hz, 3 ciclos/eje	
Grado de protección de la caja		300 m/s ² (984 ft/s ²), 6 ms, 4 000 choques/eje	
Para conectar a circuitos con los siguientes valores máximos		IP68 según IEC EN 60529; NEMA 4X / Encl. Type 4X	
Capacidad interna efectiva C _i	-	U _i = 5 V I _i = 160 mA P _i = 120 mW	U _i = 5 V
Inductancia interna efectiva L _i	-	180 nF	180 nF
Protección contra explosiones según ATEX/IECEX	-	922 µH	922 µH
Protección contra explosiones según FM	-	Seguridad intrínseca "ia": II 2 G Ex ia IIC T6/T4 Gb	Seguridad intrínseca "ic": II 3 G Ex ic IIC T6/T4 Gc Sin generación de chispas "ec": II 3 G Ex ec IIC T6/T4 Gc
Temperatura ambiente adm.	-	Seguridad intrínseca "ia": IS, Class I, Divison 1, ABCD IS, Class I, Zone 1, AEx ib, IIC	Sin generación de chispas "ec"/"nA": NI, Class I, Divison 2, ABCD NI, Class I, Zone 2, AEx ec, IIC
• ATEX/IECEX	-		T4: -40 ... +90 °C (-40 ... +194 °F) T6: -40 ... +70 °C (-40 ... +158 °F)
• FM/CSA	-		T4: -40 ... +85 °C (-40 ... +185 °F) T6: -40 ... +70 °C (-40 ... +158 °F)

Datos para selección y pedidos	Referencia	Clave	Datos para selección y pedidos	Referencia	Clave
Posicionador electroneumático SIPART PS2, caja de policarbonato, acero inoxidable y aluminio  Haga clic en la referencia para la configuración online en el PIA Life Cycle Portal.	6 DR 5		Posicionador electroneumático SIPART PS2, caja de policarbonato, acero inoxidable y aluminio Señalizador de límite Incorporado, con un 2º pasacables Sin	6 DR 5	
Versión 2 hilos (4 a 20 mA) <ul style="list-style-type: none"> • sin HART • con HART, sin protección contra explosiones • con HART, con protección contra explosiones • sin HART, sin protección contra explosiones 2, 3, 4 hilos (0/4 a 20 mA) <ul style="list-style-type: none"> • con HART, con protección contra explosiones • sin HART, sin protección contra explosiones Conexión PROFIBUS PA Conexión FOUNDATION Fieldbus	0 1 2 3 5 6		Módulo de alarma; electrónico (6DR4004-.A) Módulo SIA; detectores de horquilla (6DR4004-.G) Módulo de contacto para límite (contactos mecánicos (6DR4004-.K) ⁴⁾ Módulo NCS interno (6DR4004-5L.); el sistema interno de detección de posición con un potenciómetro se suprime y, en caso necesario, se debe pedir especificando -Z K11.	0 1 2 3 9	L 1 A
Para actuador Efecto simple Efecto doble	1 2		Módulos opcionales Incorporado, con un 2º pasacables Sin Módulo de realimentación de posición para transmisión de posición (4 ... 20 mA) (6DR4004-.J) Módulo de filtro CEM para captador de posición externo en caja SIPART PS2 (C73451-A430-D23), sensor NCS 6DR4004-.N..0 y sistema externo de detección de posición con potenciómetro no Siemens; el sistema interno de detección de posición con un potenciómetro se suprime y, en caso necesario, se debe pedir especificando -Z K11. Módulo de realimentación de posición y módulo de filtro CEM para captador de posición externo; el sistema interno de detección de posición con un potenciómetro se suprime y, en caso necesario, se debe pedir especificando -Z K11.	0 1 2 3	
Caja Policarbonato ⁴⁾ Aluminio; estrecha, sólo de efecto simple Acero inoxidable, sin mirilla Aluminio	0 1 1 2 3		Instrucciones abreviadas Alemán/Inglés/Chinesco Francés/Español/Italiano		A B
Protección contra explosiones Sin Modo de protección <ul style="list-style-type: none"> • seguridad intrínseca Modo de protección ¹⁾ <ul style="list-style-type: none"> • sin generación de chispas • protección antipolvo mediante la caja Modo de protección ²⁾ <ul style="list-style-type: none"> • seguridad intrínseca • sin generación de chispas Modo de protección ²⁾ <ul style="list-style-type: none"> • sin generac. de chispas Modo de protección ¹⁾ <ul style="list-style-type: none"> • seguridad intrínseca • sin generación de chispas • protección antipolvo mediante la caja 	N E D F G K		Bloque de manómetros adosado Sin Manómetro de plástico IP31 Bloque de aluminio, de efecto simple G¼, escala en MPa y bar Bloque de aluminio, de efecto doble G¼, escala en MPa y bar Bloque de aluminio, de efecto simple ¼-18 NPT, escala en MPa y psi Bloque de aluminio, de efecto doble ¼-18 NPT, escala en MPa y psi Manómetro de acero IP44 Bloque de aluminio, de efecto simple G¼, escala en MPa, bar, psi Bloque de aluminio, de efecto doble G¼, escala en MPa, bar, psi Bloque de aluminio, de efecto simple ¼-18 NPT, escala en MPa, bar, psi Bloque de aluminio, de efecto doble ¼-18 NPT, escala en MPa, bar, psi Manómetro de acero inox. 316 IP54 Bloque de acero inox. 316, de efecto simple G¼, escala en MPa, bar, psi Bloque de acero inox. 316, de efecto doble G¼, escala en MPa, bar, psi Bloque de acero inox. 316, de efecto simple ¼-18 NPT, escala en MPa, bar, psi Bloque de acero inox. 316, de efecto doble ¼-18 NPT, escala en MPa, bar, psi		0 1 2 3 4 9 R 1 A 9 R 2 A 9 R 1 B 9 R 2 B 9 R 1 C 9 R 2 C 9 R 1 D 9 R 2 D
Rosca eléctrica/neumática M20x1,5/G¼ ½-14 NPT / ¼-18 NPT M20x1,5/¼-18 NPT ½-14 NPT / G¼ Conector M12 con codificación A / G¼ ³⁾ Conector M12 con codificación A / ¼-18 NPT ³⁾	G N M P R S		Manómetro de acero inox. 316 IP54 Bloque de acero inox. 316, de efecto simple G¼, escala en MPa, bar, psi Bloque de acero inox. 316, de efecto doble G¼, escala en MPa, bar, psi Bloque de acero inox. 316, de efecto simple ¼-18 NPT, escala en MPa, bar, psi Bloque de acero inox. 316, de efecto doble ¼-18 NPT, escala en MPa, bar, psi		
 Suministrable desde almacén  Ofrecemos plazos de entrega más cortos para las configuraciones identificadas con  (Quick Ship). Para más información ver la página 10/11 en el anexo.					
¹⁾ Caja: aluminio estrecha 6DR5..1 o acero inoxidable 6DR5..2, sin mirilla en la tapa. Aluminio 6DR5..3; energía de impacto máx. 2 Joule.. ²⁾ Caja: aluminio; energía de impacto máx. 2 Joule en mirilla para caja 6DR5..1 y 6DR5..3. ³⁾ Conector M12 montado y conectado en las versiones 6DR50... 6DR55.. y 6DR56. Conector M12 montado en las versiones 6DR50... 6DR51... 6DR52.. y 6DR53.. No para protección contra ignición de polvo por envoltorio 6DR5...-0D... y 6DR5...-0K...			⁴⁾ No para el modo de protección "Sin chispas"		

Posicionadores

SIPART PS2

Datos para selección y pedidos - SIPART PS2

Datos para selección y pedidos	Referencia	Clave
Posicionador electroneumático SIPART PS2, caja de policarbonato, acero inoxidable y aluminio	6 DR 5	
<i>Otras versiones</i>	Clave	
Completar la referencia con la extensión "-Z" e incluir la clave.		
Identificador de dispositivo de acero inoxidable, con 3 líneas	A20	
Texto 1ª línea: texto de Y17 Texto 2ª línea: texto de Y15 Texto 3ª línea: texto de Y16		
Versión con silenciador de acero inox.	A40	
Incluido de forma estándar en la caja de acero inoxidable		
Seguridad funciones (SIL 2) solo para 6DR5.1. (posicionadores de efecto simple)	C20	
Aparato adecuado para aplicación conforme con IEC 61508 e IEC 61511		
Conector M12		
Para los siguientes módulos opcionales:		
• Módulo de realimentación de posición	D53	
• Sistema externo de detección de posición	D54	
• Módulo de alarma	D55	
• Módulo SIA Puede pedirse solo en combinación con un módulo opcional	D56	
Fail in Place	F01	
Función de parada en caso de fallo de la energía auxiliar eléctrica y/o neumática		
Regulación optimizada para pequeños actuadores¹⁾	K10	
Sistema adicional interno de detección de posición con un potenciómetro	K11	
Regleta de conexiones neumática de acero inoxidable 316	K18	
Adaptador OPOS con interfaz VDI/VDE 3847	K20	
Suministro aire instrum. solo de efecto simple, no para caja antideflagrante		
Temperatura ambiente admisible en servicio -40 ... 80 °C (-40 ... +176 °F) para 6DR5.11, 6DR5..2, 6DR5..3 (sin mirilla)	M40	
Homologación marina		
GL (Germanischer Lloyd)	S10	
LR (Lloyds Register)	S11	
BV (Bureau Veritas)	S12	
DNV (Det Norske Veritas)	S13	
ABS (American Bureau of Shipping)	S14	
KR of shipping (Korean Register of Shipping)	S15	

Datos para selección y pedidos	Referencia	Clave
Posicionador electroneumático SIPART PS2, caja de policarbonato, acero inoxidable y aluminio	6 DR 5	
Descripción del punto de medida	Y15	
máx. 16 caracteres con HART, máx. 32 caracteres con PROFIBUS PA, FOUNDATION Fieldbus y 4 ... 20 mA, especificar en texto: Y15:		
Comentario	Y16	
máx. 24 caracteres con HART, máx. 32 caracteres con PROFIBUS PA, FOUNDATION Fieldbus y 4 ... 20 mA, especificar en texto: Y16:		
Número del punto de medida (TAG)	Y17	
máx. 32 caracteres, especificar en texto: Y17:		
Dirección de bus preajustada	Y25	
especificar en texto: Y25:		
(sólo para 6DR55.. y 6DR56..)		
Ajuste de parámetros según especificación de cliente	Y30	
especificar en texto: Y30:		
► Suministrable desde almacén		

¹⁾ No para estas opciones: 6DR53...; 6DR5..1 y 6DR5..2; C20.

Datos para selección y pedidos - SIPART PS2 por envolvente antideflagrante


Datos para selección y pedidos	Referencia	Clave	Datos para selección y pedidos	Referencia	Clave
Posicionador electroneumático SIPART PS2, caja de aluminio antideflagrante, sin pasacables ↗ Haga clic en la referencia para la configuración online en el PIA Life Cycle Portal.	6 DR 5 5 - 0 E - 0 A		Posicionador electroneumático SIPART PS2, caja de aluminio antideflagrante, sin pasacables Bloque de manómetros adosado Sin	6 DR 5 5 - 0 E - 0 A	
Versión 2 hilos (4 a 20 mA) • sin HART • con HART 2, 3, 4 hilos (0/4 a 20 mA) • con HART • sin HART Conexión PROFIBUS PA Conexión FOUNDATION Fieldbus	0 1 2 3 5 6		Manómetro de plástico IP31 Bloque de aluminio, de efecto simple G ¹ / ₄ , escala en MPa y bar Bloque de aluminio, de efecto doble G ¹ / ₄ , escala en MPa y bar Bloque de aluminio, de efecto simple 1/4-18 NPT, escala en MPa y psi Bloque de aluminio, de efecto doble 1/4-18 NPT, escala en MPa y psi	0 1 2 3 4	
Para actuador Efecto simple Efecto doble	1 2		Manómetro de acero IP44 Bloque de aluminio, de efecto simple G ¹ / ₄ , escala en MPa, bar, psi Bloque de aluminio, de efecto doble G ¹ / ₄ , escala en MPa, bar, psi Bloque de aluminio, de efecto simple 1/4-18 NPT, escala en MPa, bar, psi Bloque de aluminio, de efecto doble 1/4-18 NPT, escala en MPa, bar, psi	9 9 9 9	R 1 A R 2 A R 1 B R 2 B
Rosca de conexión eléctrica/neumática M20x1,5 / G ¹ / ₄ 1/2-14 NPT / 1/4-18 NPT M20x1,5 / 1/4-18 NPT 1/2-14 NPT / G ¹ / ₄ M25x1,5 / G ¹ / ₄	G N M P Q		Manómetro de acero inox. 316 IP54 Bloque de acero inoxidable 316, de efecto simple G ¹ / ₄ , escala en MPa, bar, psi Bloque de acero inoxidable 316, de efecto doble G ¹ / ₄ , escala en MPa, bar, psi Bloque de acero inoxidable 316, de efecto simple 1/4-18 NPT, escala en MPa, bar, psi Bloque de acero inoxidable 316, de efecto doble 1/4-18 NPT, escala en MPa, bar, psi	9 9 9 9	R 1 C R 2 C R 1 D R 2 D
Señalizador de límite incorporar. sin Módulo de alarma; electrónico (6DR4004-8A) Módulo NCS interno (6DR4004-5L.); el sistema interno de detección de posición con un potenciómetro se suprime y, en caso necesario, se debe pedir especificando -Z K11.	0 1 9	L 1 A			
Módulos opcionales incorporar. sin Módulo de realimentación de posición para transmisión de posición (4 ... 20 mA) (6DR4004-8J) Módulo de filtro CEM para captador de posición externo; el sistema interno de detección de posición con un potenciómetro se suprime y, en caso necesario, se debe pedir especificando -Z K11. Módulo de realimentación de posición y módulo de filtro CEM para captador de posición externo; el sistema interno de detección de posición con un potenciómetro se suprime y, en caso necesario, se debe pedir especificando -Z K11.	0 1 2 3				
Instrucciones abreviadas Alemán/Inglés/Chinesco fFrancés/Español/Italiano		A B			

- ▶ Suministrable desde almacén
- ◆ Ofrecemos plazos de entrega más cortos para las configuraciones identificadas con ◆ (Quick Ship). Para más información ver la página 10/11 en el anexo.

Posicionadores

SIPART PS2

Datos para selección y pedidos - SIPART PS2 por envoltorio antideflagrante

Datos para selección y pedidos	Referencia	Clave
Posicionador electroneumático SIPART PS2, caja de aluminio antideflagrante, sin pasacables	6 DR 5 	
<i>Otras versiones</i>	Clave	
Completar la referencia con la extensión "-Z" e incluir la clave.		
Identificador de dispositivo de acero inoxidable, con 3 líneas Texto 1ª línea: texto de Y17 Texto 2ª línea: texto de Y15 Texto 3ª línea: texto de Y16	A20	
Seguridad funciones (SIL 2) solo para 6DR5.1. (posicionadores de efecto simple) Aparato adecuado para aplicación conforme con IEC 61508 e IEC 61511	C20	
Fail in Place Función de parada en caso de fallo de la energía auxiliar eléctrica	F01	
Regulación optimizada para pequeños actuadores ¹⁾	K10	
Sistema adicional interno de detección de posición con un potenciómetro	K11	
Regleta de conexiones neumática de acero inoxidable 316	K18	
Temperatura ambiente admisible en servicio -40 ... 80 °C (-40 ... +176 °F)	M40	
Descripción del punto de medida máx. 16 caracteres con HART, máx. 32 caracteres con PROFIBUS PA y FOUNDATION Fieldbus, especificar en texto: Y15:	Y15	
Comentario máx. 24 caracteres con HART, máx. 32 caracteres con PROFIBUS PA y FOUNDATION Fieldbus, especificar en texto: Y16:	Y16	
Número del punto de medida (TAG) máx. 32 caracteres, especificar en texto: Y17:	Y17	
Dirección de bus preajustada especificar en texto: Y25: (sólo para 6DR55.. y 6DR56..)	Y25	

► Suministrable desde almacén

¹⁾ No para estas opciones: 6DR53..; 6DR5..1 y 6DR5..2; C20.

Datos para selección y pedidos - SIPART PS2 por envolvente antideflagrante

Datos para selección y pedidos	Referencia	Clave
Posicionador electroneumático SIPART PS2, caja de acero inoxidable antideflagrante, sin pasacables	6 DR 5	
➤ Haga clic en la referencia para la configuración online en el PIA Life Cycle Portal.	6 - 0 E	- 0 A
Versión		
2 hilos (4 a 20 mA)	0	
• sin HART	1	
• con HART	2	
2, 3, 4 hilos (0/4 a 20 mA)	3	
• con HART	5	
• sin HART	6	
Conexión PROFIBUS PA		
Conexión FOUNDATION Fieldbus		
Para actuador		
Efecto simple	1	
Efecto doble	2	
Rosca de conexión eléctrica/neumática		
M20x1,5 / G¼		G
½-14 NPT / ¼-18 NPT		N
M20x1,5 / ¼-18 NPT		M
½-14 NPT / G¼		P
M25x1,5 / G¼		Q
Señalizador de límite incorpor.		
sin	0	
Módulo de alarma; electrónico (6DR4004-8A)	1	
Módulo NCS interno (6DR4004-5L.); el sistema interno de detección de posición con un potenciómetro se suprime y, en caso necesario, se debe pedir especificando -Z K11.	9	L 1 A
Módulos opcionales incorpor.		
sin	0	
Módulo de realimentación de posición para transmisión de posición (4 ... 20 mA) (6DR4004-8J)	1	
Módulo de filtro CEM para captador de posición externo; el sistema interno de detección de posición con un potenciómetro se suprime y, en caso necesario, se debe pedir especificando -Z K11.	2	
Módulo de realimentación de posición y módulo de filtro CEM para captador de posición externo; el sistema interno de detección de posición con un potenciómetro se suprime y, en caso necesario, se debe pedir especificando -Z K11.	3	
Instrucciones abreviadas		
Alemán/Inglés/Chineso		A
fFrancés/Español/Italiano		B

- Suministrable desde almacén
- Ofrecemos plazos de entrega más cortos para las configuraciones identificadas con ● (Quick Ship). Para más información ver la página 10/11 en el anexo.

Datos para selección y pedidos	Referencia	Clave
Posicionador electroneumático SIPART PS2, caja de acero inoxidable antideflagrante, sin pasacables	6 DR 5	
➤ Haga clic en la referencia para la configuración online en el PIA Life Cycle Portal.	6 - 0 E	- 0 A
Bloque de manómetros adosado		
Sin		0
Manómetro de acero inox. 316 IP54		9 R 1 C
Bloque de acero inoxidable 316, de efecto simple G¼, escala en MPa, bar, psi		9 R 2 C
Bloque de acero inoxidable 316, de efecto doble G¼, escala en MPa, bar, psi		9 R 1 D
Bloque de acero inoxidable 316, de efecto simple ¼-18 NPT, escala en MPa, bar, psi		9 R 2 D
Bloque de acero inoxidable 316, de efecto doble ¼-18 NPT, escala en MPa, bar, psi		
Otras versiones	Clave	
Completar la referencia con la extensión "-Z" e incluir la clave.		
Identificador de dispositivo de acero inoxidable, con 3 líneas	A20	
Texto 1ª línea: texto de Y17		
Texto 2ª línea: texto de Y15		
Texto 3ª línea: texto de Y16		
Seguridad funciones (SIL 2) solo para 6DR5.1. (posicionadores de efecto simple)	C20	
Aparato adecuado para aplicación conforme con IEC 61508 e IEC 61511		
Fail in Place	F01	
Función de parada en caso de fallo de la energía auxiliar eléctrica y/o neumática		
Regulación optimizada para pequeños actuadores 1)	K10	
Sistema adicional interno de detección de posición con un potenciómetro	K11	
Temperatura ambiente admisible en servicio -40 ... 80 °C (-40 ... +176 °F)	M40	
Descripción del punto de medida	Y15	
máx. 16 caracteres con HART, máx. 32 caracteres con PROFIBUS PA y FOUNDATION Fieldbus, especificar en texto: Y15:		
Comentario	Y16	
máx. 24 caracteres con HART, máx. 32 caracteres con PROFIBUS PA y FOUNDATION Fieldbus, especificar en texto: Y16:		
Número del punto de medida (TAG)	Y17	
máx. 32 caracteres, especificar en texto: Y17:		
Dirección de bus preajustada	Y25	
especificar en texto: Y25: (sólo para 6DR55.. y 6DR56..)		
➤ Suministrable desde almacén		

1) No para estas opciones: 6DR53..; 6DR5..1 y 6DR5..2; C20.

Posicionadores SIPART PS2

Datos para selección y pedidos - Accesorios

Datos para selección y pedidos	Referencia
Accesorios	
Módulo de realimentación de posición para señal de transmisión de posición (4 a 20 mA)	
• sin protección contra explosiones	▶ 6DR4004-8J
• con protección contra explosiones	▶ 6DR4004-6J
Módulo de alarma para 3 salidas de alarmas y 1 entrada binaria (repertorio funcional: 2 señalizadores de límite, 1 señalizador de averías, 1 entrada binaria)	
• sin protección contra explosiones	▶ 6DR4004-8A
• con protección contra explosiones	▶ 6DR4004-6A
Módulo SIA (módulo de alarma de detectores de horquilla, no para la versión Ex d)	
• sin protección contra explosiones	▶ 6DR4004-8G
• con protección contra explosiones	▶ 6DR4004-6G
Módulo de contacto para límite (con contactos de protección mecánicos, no para la versión Ex d)	
• sin protección contra explosiones	▶ 6DR4004-8K
• con protección contra explosiones	▶ 6DR4004-6K
Módulo NCS interno Para la detección de posición sin contacto mecánico ni eléctrico, para montar en la caja del posicionador	
• sin protección contra explosiones	▶ 6DR4004-5L
• con protección contra explosiones	▶ 6DR4004-5LE
Módulo de filtro CEM para la conexión, con o sin protección contra explosión, de un captador de posición externo (10 kΩ) o un sensor NCS	▶ C73451-A430-D23
▶ Suministrable desde almacén	

Datos para selección y pedidos	Referencia
Accesorios	
Sensor NCS para la detección de posición sin contacto mecánico ni eléctrico (no para la versión Ex d)	6DR4004-N0
➤ Haga clic en la referencia para la configuración online en el PIA Life Cycle Portal.	
Protección contra explosiones	
Sin protección contra explosiones	8
En modo de protección (ATEX/IECEX/FM)	6
• seguridad intrínseca	
• sin generación de chispas	
Longitud de cable	
6 m (19.68 ft)	N
20 m (65.67 ft)	P
40 m (131.23 ft)	R
Tipo de actuador	
Para actuadores de giro, soporte de imán de poliéster reforzado con fibra de vidrio ¹⁾	1
Para actuadores lineales hasta 14 mm (0.55 pulgadas) ²⁾	2
Para actuadores lineales > 14 mm (0.55 pulgadas) a 130 mm (5.12 pulgadas) ³⁾	3
Para actuadores de giro, soporte de imán de aluminio anodizado ¹⁾	4

¹⁾ Montaje mediante cartela, puede pedirse por separado a través de Accesorios.

²⁾ Montaje con solución de montaje personalizada. Como base para el montaje puede utilizarse una escuadra de montaje NAMUR (puede pedirse por separado a través de Accesorios).

³⁾ Montaje con interfaz según NAMUR. Referencia según rango de carrera: 6DR4004-8V o 6DR4004-8V + 6DR4004-8L. O montaje sin interfaz según NAMUR con solución de montaje personalizada. Como base para la solución de montaje personalizada se pueden utilizar, según rango de carrera, las referencias 6DR4004-8VK o 6DR4004-8VL.

Datos para selección y pedidos	Referencia
Sistema externo de detección de la posición (con protección contra explosiones según ATEX/IECEX) para el montaje separado del posicionador y de la unidad de regulación (no para la versión Ex d), estructura con caja de policarbonato SIPART PS2 con potenciómetro integrado y con acoplamiento de fricción (sin bloque electrónico ni manifold)	▶ C73451-A430-D78
Adicionalmente se requiere el módulo de filtro CEM para la unidad de regulación. (referencia del pedido por separado, ver arriba).	
Bloque de manómetros con	
2 manómetros de plástico IP31, bloque de aluminio, de efecto simple G $\frac{1}{4}$, escala en MPa y bar	▶ 6DR4004-1M
3 manómetros de plástico IP31, bloque de aluminio, de efecto doble G $\frac{1}{4}$, escala en MPa y bar	▶ 6DR4004-2M
2 manómetros de plástico IP31, bloque de aluminio, de efecto simple $\frac{1}{4}$ -18 NPT, escala en MPa y psi	▶ 6DR4004-1MN
3 manómetros de plástico IP31, bloque de aluminio, de efecto doble $\frac{1}{4}$ -18 NPT, escala en MPa y psi	▶ 6DR4004-2MN
2 manómetros de acero IP44, bloque de aluminio, de efecto simple G $\frac{1}{4}$, escala en MPa, bar y psi	▶ 6DR4004-1P
3 manómetros de acero IP44, bloque de aluminio, de efecto doble G $\frac{1}{4}$, escala en MPa, bar y psi	▶ 6DR4004-2P
2 manómetros de acero IP44, bloque de aluminio, de efecto simple $\frac{1}{4}$ -18 NPT, escala en MPa, bar y psi	▶ 6DR4004-1PN
3 manómetros de acero IP44, bloque de aluminio, de efecto doble $\frac{1}{4}$ -18 NPT, escala en MPa, bar y psi	▶ 6DR4004-2PN
2 manómetros de acero inoxidable 316 IP54, bloque de acero inoxidable 316, de efecto simple G $\frac{1}{4}$, escala en MPa, bar y psi	▶ 6DR4004-1Q
3 manómetros de acero inoxidable 316 IP54, bloque de acero inoxidable 316, de efecto doble G $\frac{1}{4}$, escala en MPa, bar y psi	▶ 6DR4004-2Q
2 manómetros de acero inoxidable 316 IP54, bloque de acero inoxidable 316, de efecto simple $\frac{1}{4}$ -18 NPT, escala en MPa, bar y psi	▶ 6DR4004-1QN
3 manómetros de acero inoxidable 316 IP54, bloque de acero inoxidable 316, de efecto doble $\frac{1}{4}$ -18 NPT, escala en MPa, bar y psi	▶ 6DR4004-2QN
Regleta de conexiones neumática de acero inoxidable 316 para cambiar la regleta de conexiones neumática de aluminio	
De efecto simple con G $\frac{1}{4}$	▶ 6DR4004-1R
De efecto doble con G $\frac{1}{4}$	▶ 6DR4004-2R
De efecto simple $\frac{1}{4}$ -18 NPT	▶ 6DR4004-1RN
De efecto doble $\frac{1}{4}$ -18 NPT	▶ 6DR4004-2RN
Kit de montaje para actuad. de giro NAMUR (VDI/VDE 3845, con rueda de acoplamiento de plástico, sin cartela)	▶ 6DR4004-8D
(VDI/VDE 3845, con acoplamiento de acero inoxidable, sin cartela)	▶ TGX:16300-1556
Consola SIPART PS2 para el montaje NAMUR en actuadores de giro	
• 80 x 30 x 20 mm	▶ 6DR4004-1D
• 80 x 30 x 30 mm	▶ 6DR4004-2D
• 130 x 30 x 30 mm	▶ 6DR4004-3D
• 130 x 30 x 50 mm	▶ 6DR4004-4D

Datos para selección y pedidos - Accesorios
Kit de montaje para otros actuadores de giro

Con el kit de montaje 6DR4004-8D para actuadores de giro NAMUR pueden combinarse las cartelas siguientes.

- SPX (DEZURIK) Power Rac, tamaños R1, R1A, R2 y R2A ▶ **TGX:16152-328**
- Masoneilan Camflex II ▶ **TGX:16152-350**
- Fisher 1051/1052/1061, tamaños 30, 40, 60 hasta 70 ▶ **TGX:16152-364**
- Fisher 1051/1052, tamaño 33 ▶ **TGX:16152-348**

Kit de montaje para actuadores lineales NAMUR

Kit de montaje para actuadores lineales NAMUR con brazo corto (2 a 35 mm (0.08 a 1.38 pulgadas)) ▶ **6DR4004-8V**

- Brazo para carreras de 35 a 130 mm (1.38 a 5.12 pulgadas), sin escuadra de fijación NAMUR ▶ **6DR4004-8L**
- Kit de montaje reducido (como 6DR4004-8V, pero sin escuadra ni pieza en U), con palanca corta para carreras hasta 35 mm (1.38 pulgadas) ▶ **6DR4004-8VK**
- Kit de montaje reducido (como 6DR4004-8V, pero sin escuadra ni pieza en U), con palanca larga para carreras > 35 mm (1.38 pulgadas) ▶ **6DR4004-8VL**
- Rodillo y arandela de acero inoxidable 316 para cambiar el rodillo de teflón y la arandela de aluminio en los kits de montaje 6DR4004-8, -8VK, -8VL para actuadores lineales NAMUR ▶ **6DR4004-3N**
- Dos bornes de acero inoxidable 316 para cambiar los bornes de aluminio en los kits de montaje 6DR4004-8V, -8VK, -8VL para actuadores lineales NAMUR ▶ **6DR4004-3M**

Kit de montaje para otros actuadores lineales

- Masoneilan tipo 37/38, tamaño 6 ... 51 mm (< 2 pulgadas) ▶ **TGX:16152-595**
- Masoneilan tipo 87/88 ▶ **TGX:16152-1210**
- Masoneilan tipo 37/38, tamaño 51 ... 254 mm (> 2 pulgadas) ▶ **TGX:16152-1215**
- Fisher tipo 657/667, tamaño 30 ... 80 ▶ **TGX:16152-110**
- Actuador Samson, tipo 3277 puente de acoplamiento 101 mm (montaje integrado sin tubo), no para Ex d ▶ **6DR4004-8S**

OPOS Interface según VDI/VDE 3847

- Adaptador OPOS con interfaz VDI/VDE 3847, suministro aire instrum., no para caja antideflagrante ▶ **6DR4004-5PB**
- Kit de montaje OPOS/NAMUR con palanca corta para montaje adosado según NAMUR o montaje integrado sin tubos ▶ **6DR4004-5PL**

Bloque de conexión, para electroválvula de seguridad con brida de montaje ampliada según NAMUR

- para montaje según IEC 534-6 ▶ **6DR4004-1B**
- para actuador SAMSON (montaje integrado) ver arriba ▶ **6DR4004-1C¹⁾**

Documentación

Toda la documentación puede descargarse gratuitamente en diferentes idiomas en: <http://www.siemens.com/processinstrumentation/documentation>

Instrucciones de servicio resumidas SIPART PS2

- Inglés, francés, alemán, español, italiano, holandés ▶ **A5E03436620**
- Estonio, letón, lituano, polaco, rumano, croata ▶ **A5E03436655**
- Búlgaro, checo, finés, eslovaco, esloveno ▶ **A5E03436664**
- Danés, griego, portugués, sueco, húngaro ▶ **A5E03436683**

Aisladores de salida HART SITRANS I100 (ver "Alimentadores y amplificadores aisladores SITRANS I") con

- Alimentación auxiliar 24 V DC ▶ **7NG4124-0AA00**

Aisladores de salida HART SITRANS I200 (ver "Alimentadores y amplificadores aisladores SITRANS I") con

- Alimentación auxiliar 24 V DC ▶ **7NG4131-0AA00**

Módem HART para conectar a un PC u ordenador portátil

- con puerto USB ▶ **7MF4997-1DB**

▶ Suministrable desde almacén.

¹⁾ Solo en combinación con 6DR4004-8S

El suministro del posicionador incluye:

- 1 posicionador SIPART PS2 según el pedido
- 1 DVD con la documentación completa para todas las versiones y los accesorios
- Getting Started (primeros pasos) "SIPART PS2 – manejo claro y breve"

Datos para selección y pedidos

Referencia

Piezas de recambio sensor NCS

Soporte de imán incl. imán para lectura de posición sin contacto de poliéster reforzado con fibra de vidrio para accionamientos de cuarto de vuelta

A5E00078030

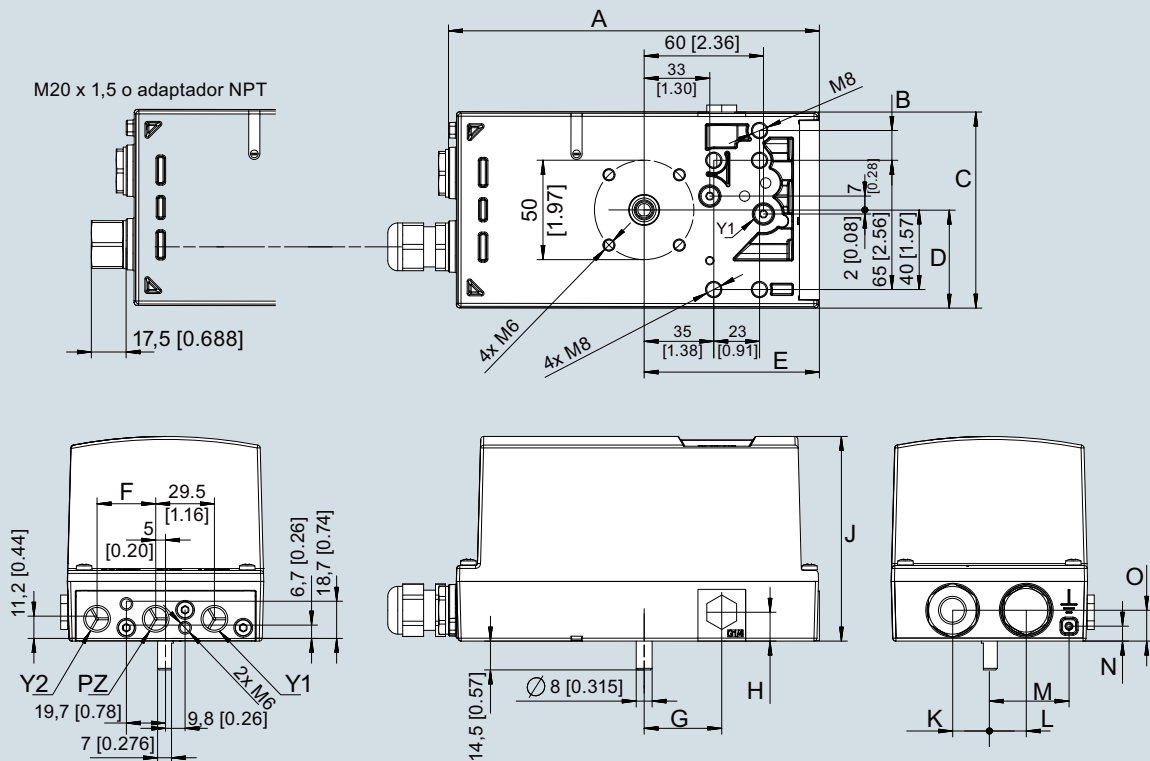
Soporte de imán incl. imán para lectura de posición sin contacto de aluminio anodizado para accionamientos de cuarto de vuelta

A5E00524070

Posicionadores SIPART PS2

Croquis acotados

Croquis acotados



Caja no antideflagrante, medidas en mm (pulgadas)

Cota	6DR5..0		6DR5..1	6DR5..2	6DR5..3	
	G¼	¼-NPT			G¼	¼-NPT
A	184,5 (7.26)	186,5 (7.34)	185 (7.28)	186,5 (7.34)	186,5 (7.34)	188,5 (7.42)
B		-	-	15 (0.59)		
C		95 (3.74)	84 (3.31)	99 (3.90)		98,6 (3.88)
D		48 (1.89)	34,5 (1.36)	49,5 (1.95)		48,6 (1.91)
E		88,5 (3.48)	90,5 (3.56)	88,5 (3.48)		88,8 (3.50)
F ¹⁾		29,5 (1.16)	-	29,5 (1.16)		29,5 (1.16)
G		39 (1.54)	44 (1.73)	39 (1.54)		39 (1.54)
H		14,5 (0.57)	16 (0.63)	16 (0.63)		14,5 (0.57)
J		96,6 (3.80)	96,6 (3.80)	98,5 (3.88)		103 (4.06)
K		18,5 (0.73)	22 (0.87)	18,5 (0.73)		18,5 (0.73)
L		18,5 (0.73)	7 (0.23)	18,5 (0.73)		18,5 (0.73)
M		-	26,5	41,5		40
N		-	7,5	7,5		7,5
O		14,5 (0.57)	14,5 (0.57)	14,5 (0.57)		15,5 (0.61)

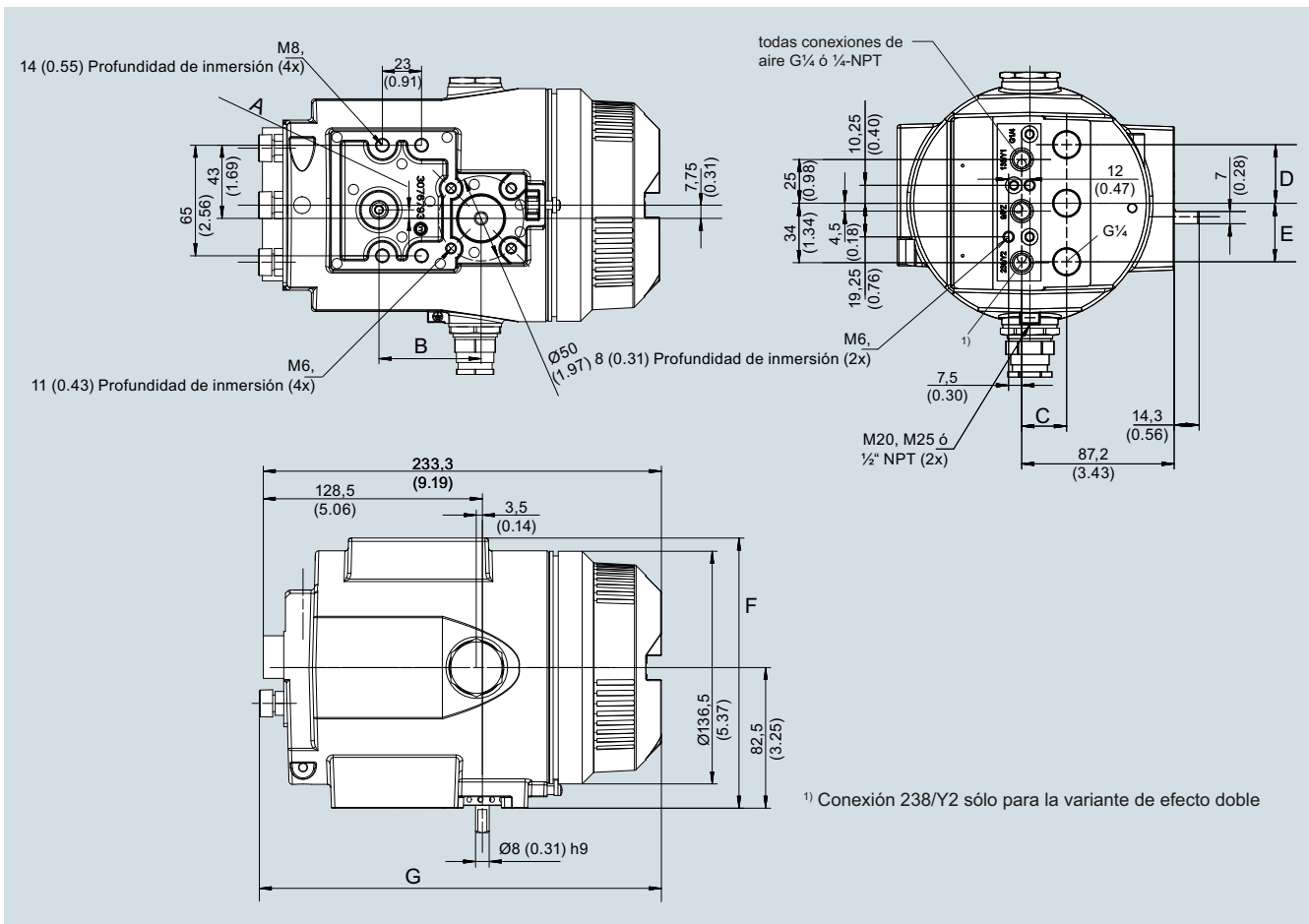
¹⁾ Cota válida solo para actuadores de efecto doble

6DR5..0 Caja de policarbonato; dimensiones con interfaz neumática G¼ o ¼-NPT

6DR5..1 Caja de aluminio, estrecha, solo de efecto simple

6DR5..2 Caja de acero inoxidable, sin mirilla

6DR5..3 Caja de aluminio; dimensiones con conexión neumática G¼ o ¼-NPT

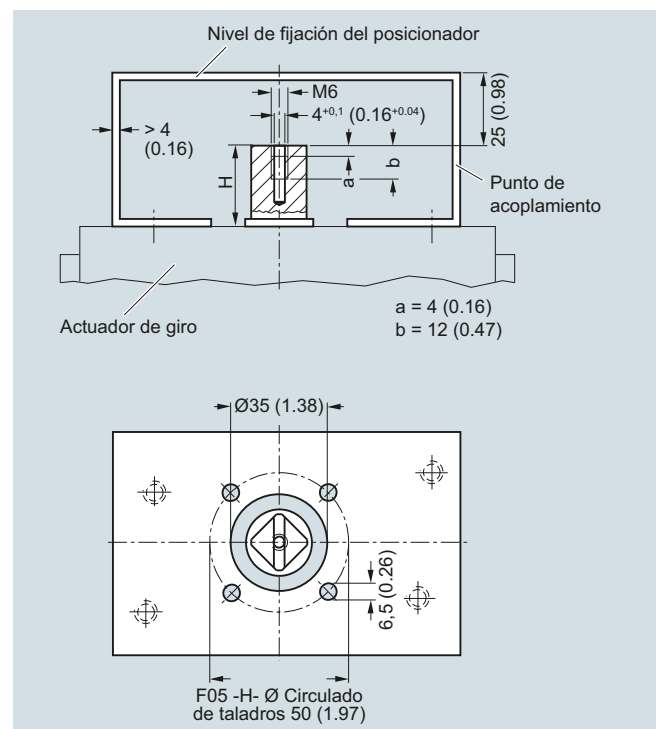


Caja antideflagrante, medidas en mm (pulgadas)

Cota	6DR5..5	6DR5..6
A	5 (0.2)	-
B	60 (2.36)	-
C	25,7 (1.01)	21,7 (.85)
D	33,5 (1.32)	25 (0.99)
E	33,5 (1.32)	-
F	158,5 (6.24)	160 (6.3)
G	235,3 (9.26)	227,6 (8.96)

6DR5..5 Caja de aluminio, antideflagrante;
 dimensiones con interfaz neumática G 1/4 o 1/4-NPT

6DR5..6 Caja de acero inoxidable, antideflagrante



Montaje al actuador de giro, cartela (incl. en el alcance del suministro del fabricante del actuador), extracto de VDI/VDE 3845, medidas en mm (pulgadas)

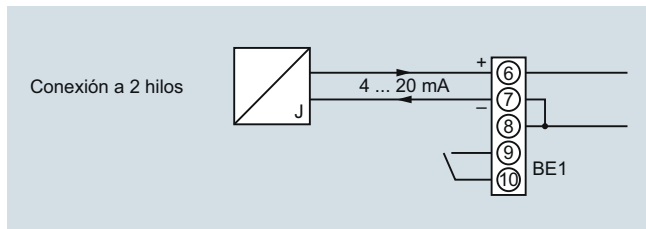
Posicionadores SIPART PS2

Diagramas de circuitos

Diagramas de circuitos

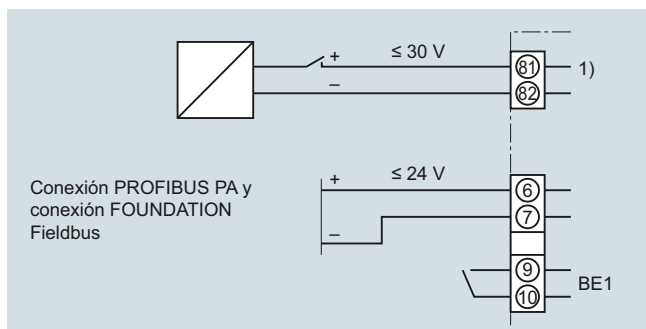
Conexión eléctrica del aparato a 2 hilos (6DR50.. y 6DR51..)

Los aparatos del tipo 6DR50.. y 6DR51.. funcionan en conexión a 2 hilos.



Posicionador electroneumático SIPART PS2, circuito de entrada para los tipos 6DR50.. y 6DR51..

Conexión eléctrica del aparato PROFIBUS PA (6DR55..) y del aparato Foundation Fieldbus (6DR56..)

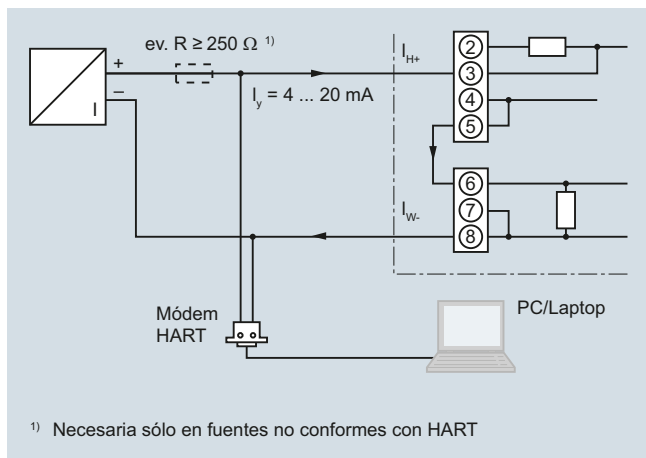


1) Entrada para desconexión de seguridad (activable con puente codificador)

Posicionador electroneumático SIPART PS2 PA y SIPART PS2 FF, circuito de entrada para 6DR55.. y 6DR56..

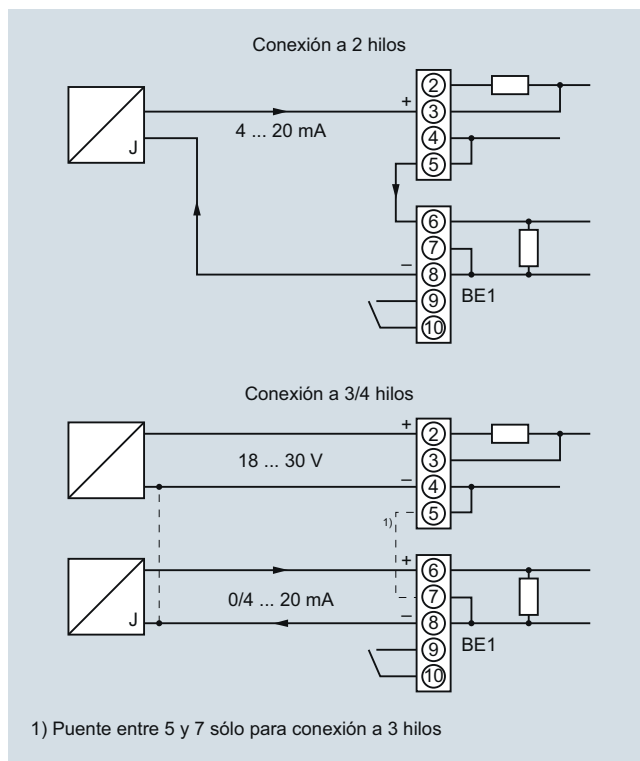
Conexión eléctrica del equipo a 2, 3 y 4 hilos (6DR52.. y 6DR53..)

Los aparatos del tipo 6DR52.. y 6DR53.. son operativos en conexión a 2, 3 y 4 hilos.



1) Necesaria sólo en fuentes no conformes con HART

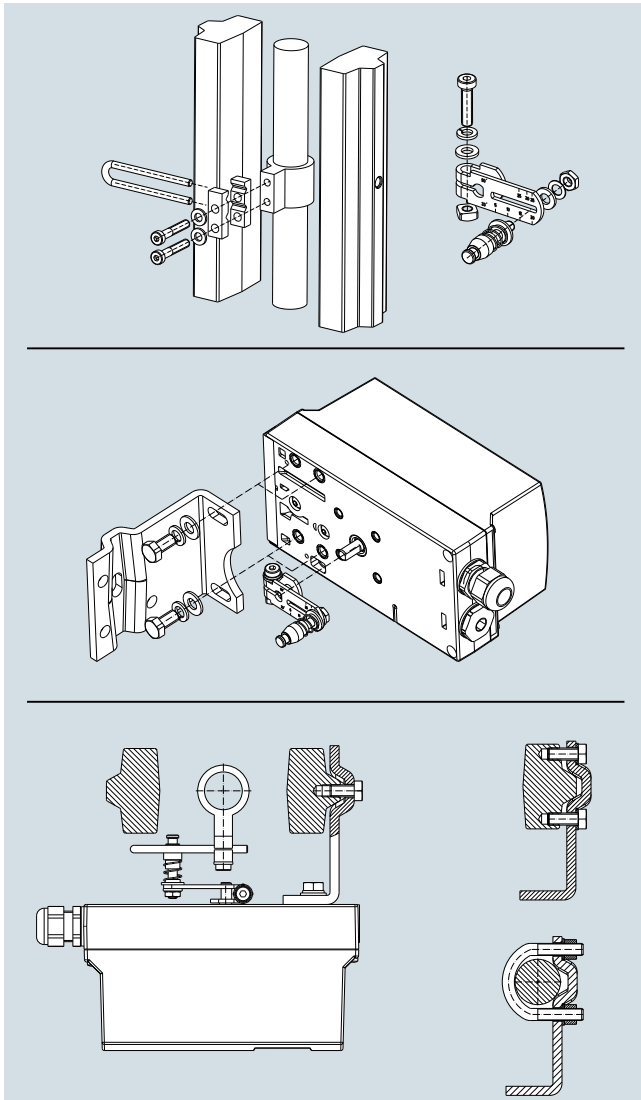
Posicionador electroneumático SIPART PS2, ejemplo de conexión para la comunicación vía HART para el 6DR52..



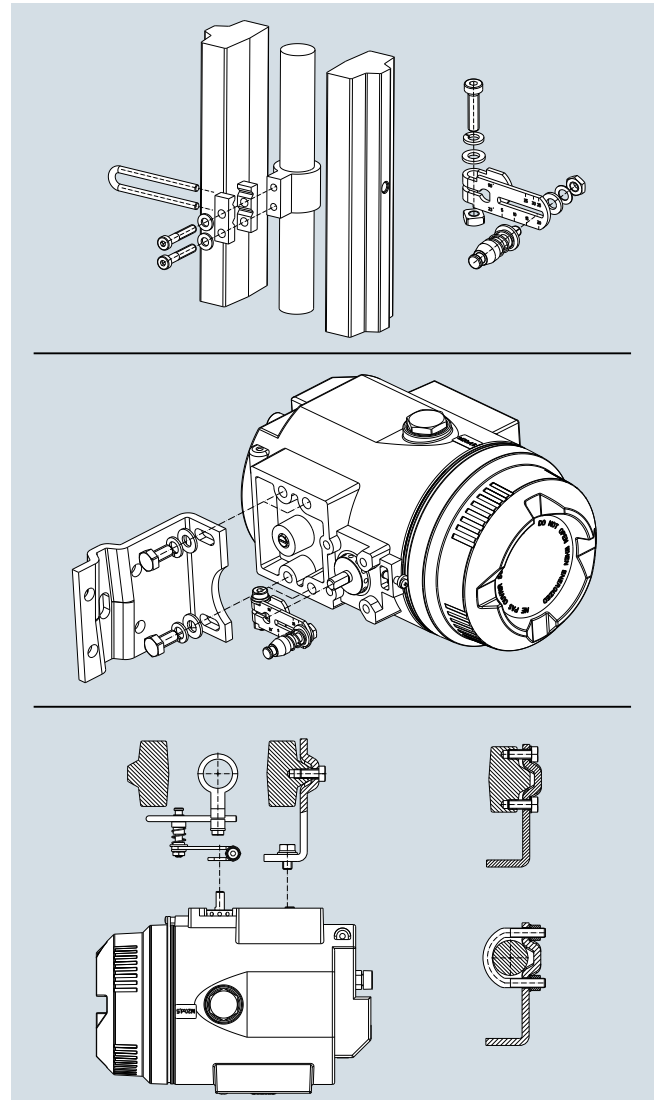
Posicionador electroneumático SIPART PS2, circuitos de entrada para los tipos 6DR52.. y 6DR53..

Kit de montaje para actuadores lineales NAMUR

- 1 escuadra de fijación
- 2 regletas divisibles
- 1 pieza en U
- 1 brazo con rueda de toma ajustable
- 2 piezas en U
- diversos tornillos y arandelas de seguridad



Montaje del SIPART PS2 en actuadores lineales



Montaje del SIPART PS2 en caja de aluminio antideflagrante en actuadores lineales

Posicionadores

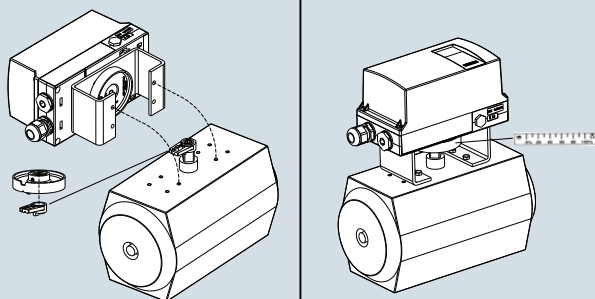
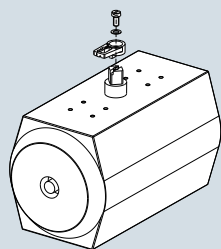
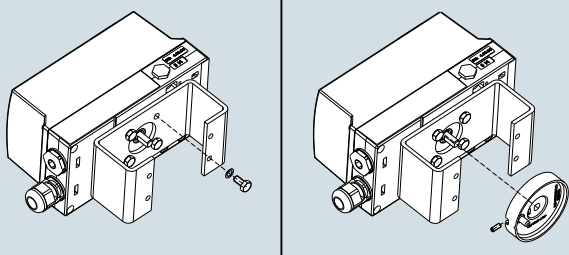
SIPART PS2

Notas

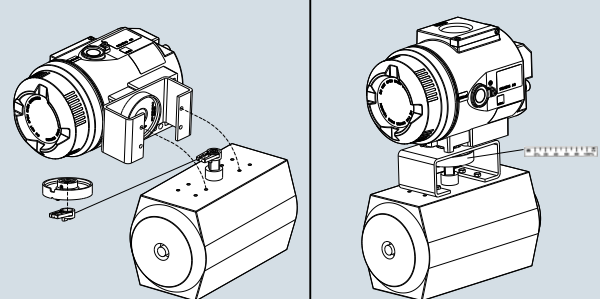
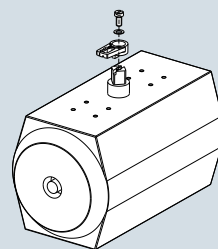
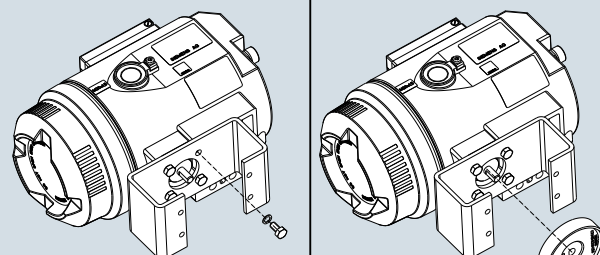
Kit de montaje para actuadores de giro NAMUR

- 1 rueda de acoplamiento
- 1 arrastrador
- 8 escalas
- 1 marca de aguja
- diversos tornillos y arandelas de seguridad

Atención: La cartela y los tornillos de fijación para el montaje en el actuador de giro no están incluidos en el suministro, es decir, el cliente ha de ponerlos a la disposición (ver "Datos técnicos").



Montaje del SIPART PS2 en actuadores de giro



Montaje del SIPART PS2 en caja de aluminio antideflagrante en actuadores de giro

Más información

Versiónes especiales

a petición