

Medida de nivel

Detección de nivel - Interruptores vibratorios

SITRANS LVL100

Sinopsis



SITRANS LVL100 es un interruptor de nivel vibratorio compacto para detección de materiales en aplicaciones con líquidos y lodos. Aplicaciones típicas: protección contra sobrellenado, detección de nivel máximo/mínimo o ajuste específico, protección de bombas. Resulta muy apropiado para espacios confinados.

Beneficios

- Tecnología probada para detección de nivel de líquidos
- Longitud de inserción de sólo 40 mm (1.57 inch) para espacios confinados
- Disponible en conexiones al proceso roscadas, mín. 1/2"
- Monitorea continuamente criterios de corrosión o deterioro de la horquilla, falta de vibraciones o rotura de la línea hacia el piezoaccionamiento
- Función de verificación permite controlar el funcionamiento

Campo de aplicación

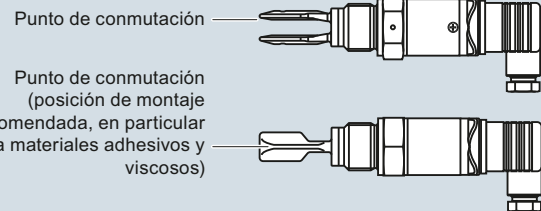
SITRANS LVL100 es un detector de nivel compacto diseñado para el empleo industrial en todas las ramas de la ingeniería de procesos. Se emplea en líquidos y lodos/lechadas. Con una longitud mínima de inserción de sólo 40 mm (1.57 inch), SITRANS LVL100 funciona fiablemente incluso en tubos pequeños y espacios limitados. Puede emplearse casi independientemente de las propiedades químico-físicas del líquido. El LVL100 trabaja también bajo condiciones difíciles de medición tales como turbulencias, burbujas de aire, formación de espuma o incrustaciones. Es insensible a fuertes vibraciones ajenas.

El elemento vibratorio (horquilla vibratoria) es accionado de forma piezoeléctrica y oscila con una frecuencia mecánica de resonancia de aprox. 1 200 Hz. Si el elemento vibratorio se cubre de producto almacenado, cambia la frecuencia de vibración. Este cambio es captado por la pieza electrónica integrada y convertido en una instrucción (conmutación). La electrónica integrada controla la señal de nivel y proporciona una señal de conmutación para accionar los aparatos externos.

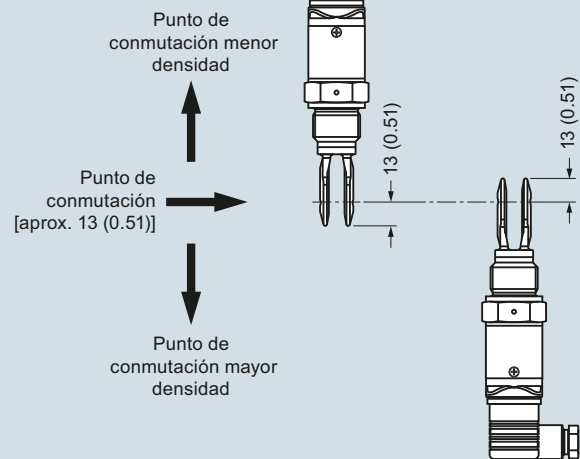
- Principales Aplicaciones: apropiado para la detección de líquidos y lodos, medición de nivel, protección contra sobrellenado y marcha en seco

Configuración

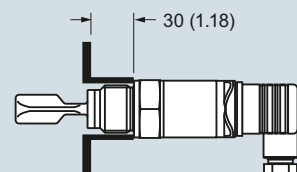
Montaje horizontal



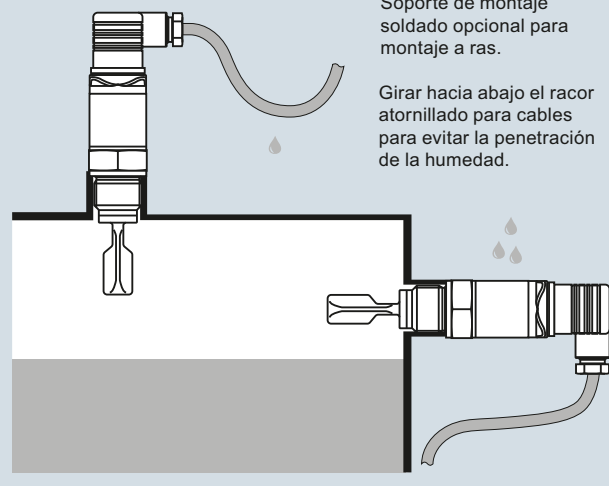
Montaje vertical



Montaje horizontal para detectar productos viscosos o adhesivos



Protección frente a la humedad



NOTA:
Soporte de montaje soldado opcional para montaje a ras.

Girar hacia abajo el racor atornillado para cables para evitar la penetración de la humedad.

Instalación SITRANS LVL100, dimensiones en mm (inch)

Datos técnicos

Modo de operación	
Principio de medida	Interruptor de nivel vibratorio
Entrada	
Magnitud medida	Lleno, vacío o nivel de llenado
Salida	
Opciones de salida	<ul style="list-style-type: none"> • Interruptor electrónico sin contacto • Salida transistor PNP
Precisión de medida	
Histéresis	Apróx. 2 mm (0.08 inch) en el caso del montaje vertical
Retardo de conexión	Apróx. 500 ms (on/off)
Frecuencia	Apróx. 1 100 Hz
Condiciones nominales de aplicación	
Condiciones de montaje	
• Ubicación	Interior/exterior
Condiciones ambientales	
• Temperatura ambiente	-40 ... +70 °C (-40 ... +158 °F)
• Categoría de instalación	III
• Grado de contaminación	2
Condiciones de medida	
• Temperatura	
- Estándar	-40 ... +100 °C (-40 ... +212 °F)
- Alta temperatura opcional:	-40 ... +150 °C (-40 ... +302 °F)
• Presión (depósito)	-1 ... 64 bar g (-14.5 ... 928 psi g)
• Densidad	0,7 ... 2,5 g/cm ³ (0.025 ... 0.09 lb/in ³)
Diseño mecánico	
Material	
• Caja	Acero 316L y plástico PEI
• Horquilla vibratoria	Acero 316L (1.4404 ó 1.4435)
• Conexión a proceso (rosca)	Acero 316L (1.4404 ó 1.4435)
• Junta hermética	Klingersil C-4400
Conexión al proceso	
• Roscado cilíndrico para tubos (ISO 228 T1)	G ½" A, G ¾" A, o G 1" A
• Roscado cónico para tubos	½" NPT, ¾" NPT, ó 1" NPT
• Conexiones apropiadas para alimentos	Racor roscado DN 40 PN 40 Tri-clamp 1", 1½", 2" PN 10
Grado de protección	IP65/Tipo 4/NEMA 4 (con enchufe de válvula DIN 43650), IP66/67 ó IP68 (con conector M12)
Entrada de cables	1 x M12 [IP66/IP67 ó IP68 (0,2 bar)]
Peso (caja)	250 g (9 oz)
Alimentación eléctrica	
Tensión de alimentación	20 ... 253 V AC, 50/60 Hz 20 ... 253 V DC
Consumo eléctrico	Máx. 0,5 W
Certificados y homologaciones	
	<ul style="list-style-type: none"> • Seguridad de sobrellenado (WHG) • Aprobaciones marítimas

Medida de nivel

Detección de nivel - Interruptores vibratorios

SITRANS LVL100

Datos para selección y pedidos	Referencia
SITRANS LVL100 Interruptor de nivel vibratorio para líquidos y lodos. Aplicaciones típicas: protección contra sobrelle- nado, detección de nivel máximo/mínimo, protec- ción de bombas. Idóneo para espacios estrechos.	7ML5745- A 0
↗ Haga clic en la Referencia para la configuración online en el PIA Life Cycle Portal.	
Aprobaciones	
Sin aprobaciones	1
Aprobaciones marítimas ⁵⁾	2
Protección contra sobrelle- nado (WHG) ¹⁾	3
Temperatura de proceso	
Estándar -40 ... +100 °C (-40 ... +212 °F) ²⁾	A
Extendida -40 ... +150 °C (-40 ... +302 °F) ²⁾⁶⁾	B
Aplicaciones higiénicas -40 ... +150 °C (-40 ... +302 °F) ³⁾	C
Conexión al proceso	
Rosca G $\frac{3}{4}$ " A PN 64/acero inox. 316L	A 0
Rosca G $\frac{3}{4}$ " A, PN 64/316L Ra < 0,8 µm	A 1
Rosca $\frac{3}{4}$ " NPT PN 64/316L	A 2
Rosca $\frac{3}{4}$ " NPT, PN 64/316L Ra < 0,8 µm	A 3
Rosca G1" A PN 64/316L	A 4
Rosca G1" A, PN 64/316L Ra < 0,8 µm	A 5
Rosca 1" NPT PN 64/316L	A 6
Rosca 1" NPT, PN 64/316L Ra < 0,8 µm	A 7
Tri-Clamp 1" PN 16 DIN 32676/316L Ra < 0,8 µm	A 8
Tri-Clamp 1½" PN 16 DIN 32676/316L Ra < 0,8 µm	B 0
Tri-Clamp 2" PN 16 DIN 32676/316L Ra < 0,8 µm	B 1
Fijaciones DN 25 PN 40 DIN 11851/316L Ra < 0,8 µm	B 2
Fijaciones DN 40 PN 40 DIN 11851/316L Ra < 0,8 µm	B 3
Fijaciones DN 50 PN 25 DIN 11851/316L Ra < 0,8 µm	B 4
SMS DN 38 PN 6 316L Ra < 0,8 µm	B 5
Conexión higiénica con tuerca de unión F40 PN 25/316L Ra < 0,8 µm	B 6
Rosca G½" (DIN 3852-A) PN 64 / 316L	C 0
Rosca G½" (DIN 3852-A) PN 64 / 316L Ra < 0,8 µm	C 1
Rosca ½" NPT (ASME B1.20.1) PN 64 / 316L	C 2
Rosca ½" NPT (ASME B1.20.1) PN 64 / 316L Ra < 0,8 µm	C 3
Rosca R¾" PN 64, EN 10226-1/316L	D 0
Rosca R1 PN 64, EN 10226-1/316L	D 1
Rosca RF R1 PN 64, EN 10226-1/316L (Ra < 0,8 µm)	D 2
Electrónica	
Interruptor electrónico sin contacto 20 ... 250 V AC/DC ⁴⁾	1
Salida transistor PNP 10 ... 35 V DC	2
Carcasa	
Acero inox 316L	1
Conexión eléctrica/Tipo de protección	
M12 x 1/IP67	A
Según DIN 43650 incl. conector/IP65	B
Según DIN 43650 incl. tuerca con conexión rápida QuickOn/IP65	C
M12 x 1 incl. cable de 5 m/IP68 (0,2 bar)	D

1) Sólo en combinación con la Electrónica, opción 2.

2) Sólo en combinación con la Conexión al proceso, opciones A0, A2, A4, A6, C0, D0 y D1.

3) Sólo en combinación con la Conexión al proceso opciones A1, A3, A5 y A7 ... Categorías B6, C1, C3 y D2.

4) Sólo en combinación con la Conexión eléctrica/Protección opciones B y C.

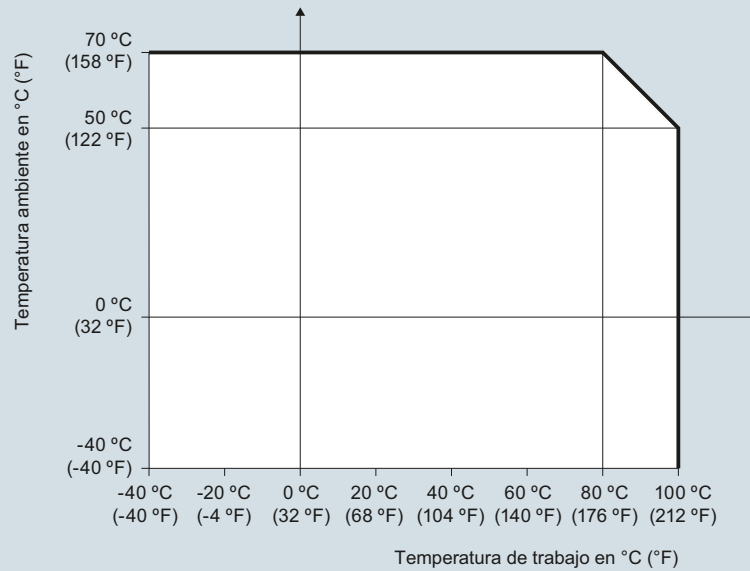
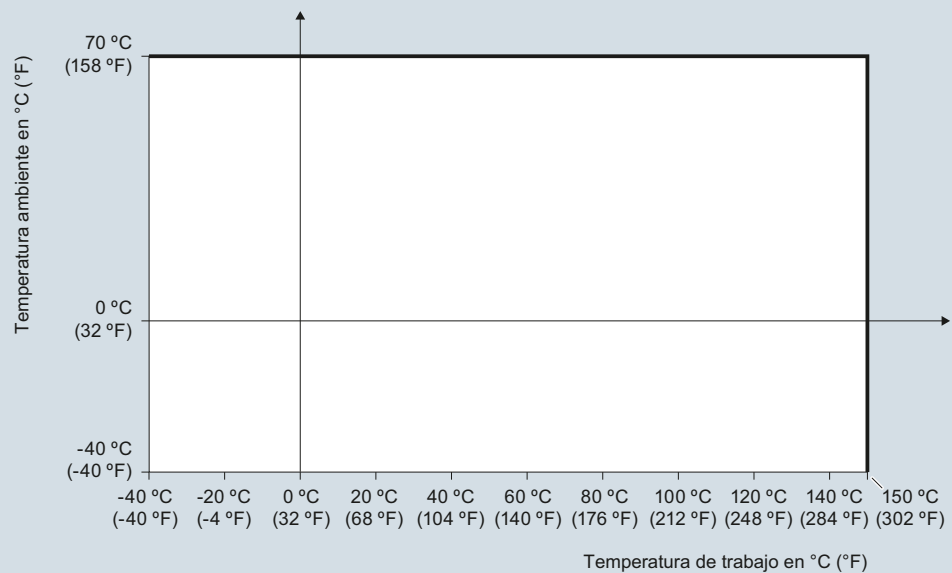
5) Sólo en combinación con la Temperatura de proceso opciones A y B

6) Sólo en combinación con Homologaciones marinas DNV y GL

Datos para selección y pedidos	Clave
Otros diseños	
Complete la referencia con la extensión "-Z" y espe- cifique la clave o claves.	
Limpieza certificada (sin aceite, grasa y silicona)	W01
Etiqueta identificadora, marcado laser	Y16
Certificado de validación de prueba 2.2 para el material EN 10204	C15
3.1-Certificado de inspección del instrumento con datos de prueba (EN 10204)	C25
Instrucciones de servicio	
Toda la documentación está disponible en diferen- tes idiomas para descarga gratuita en http://www.siemens.com/processinstrumentation/ documentation	
Piezas de recambio	Referencia
Soporte roscado soldado para LVL100	
G¾" A/316L con sello FKM	7ML1930-1EE
G1" A/316L con sello FKM	7ML1930-1EF
M27 x 1,5/316L con sello FKM	7ML1930-1EG
G¾" A/316L con sello EPDM	7ML1930-1EH
G1" A/316L con sello EPDM	7ML1930-1EJ
M27 x 1,5/316L con sello EPDM	7ML1930-1EK

• Ofrecemos plazos de entrega cortos para las configuraciones identifica-
das con el símbolo Quick Ship •. Para más detalles véase la página 10/11
en el anexo.

Curvas características

Dependencia temperatura ambiente / temperatura del producto almacenado
(versión estándar)Dependencia temperatura ambiente / temperatura del producto almacenado
(versión para temperaturas elevadas)

Curvas de reducción de Temperatura ambiente/Temperatura de proceso SITRANS LVL100

Medida de nivel

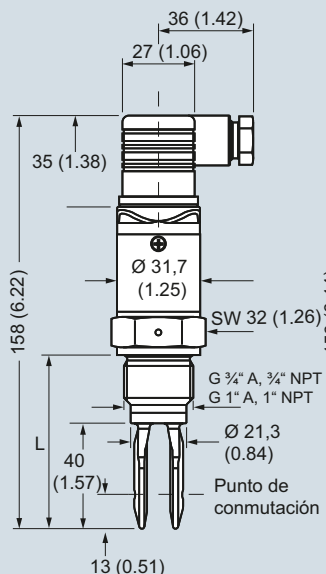
Detección de nivel - Interruptores vibratorios

SITRANS LVL100

Croquis acotados

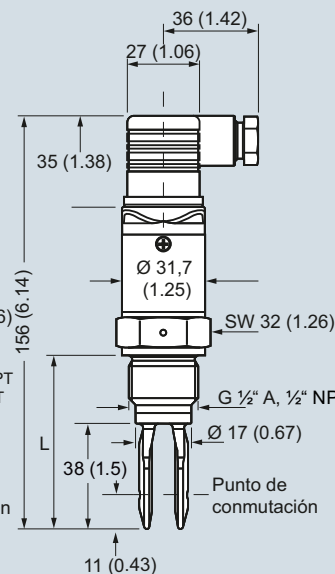
SITRANS LVL100 (estándar)

Rosca G 3/4" A, G 1"
(DIN ISO 228/1), 3/4" NPT ó 1" NPT
(válvula obturadora ISO 4400)



L =
Longitud con G 3/4" A, 3/4" NPT: 66 (2.6)
Longitud con G 1" A, 1" NPT: 69 (2.7)

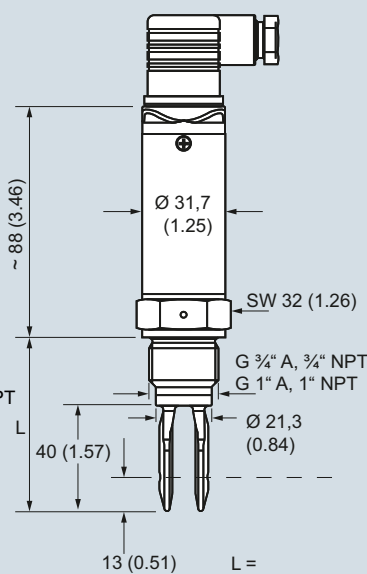
Rosca G 1/2" A
(DIN ISO 228/1), 1/2" NPT
(válvula obturadora ISO 4400)



L =
Longitud con G 1/2" A, 1/2" NPT: 62 (2.4)

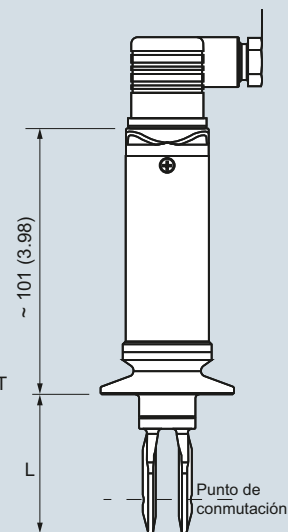
SITRANS LVL100 (extendido, versión para altas temperaturas)

Rosca G 3/4" A, G 1" A
(DIN ISO 228/1),
3/4" NPT ó 1" NPT
(válvula obturadora DIN 43650)

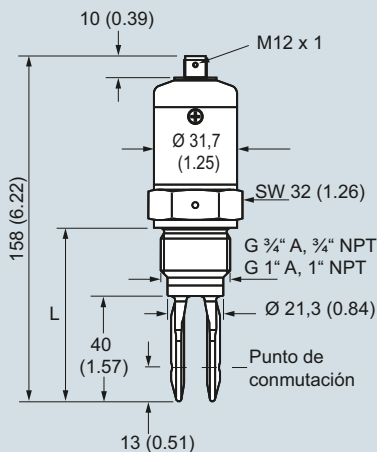


L =
Longitud con G 3/4" A, 3/4" NPT: 66 (2.6)
Longitud con G 1" A, 1" NPT: 69 (2.7)
Longitud con Tri-clamp: 53 (2.1)

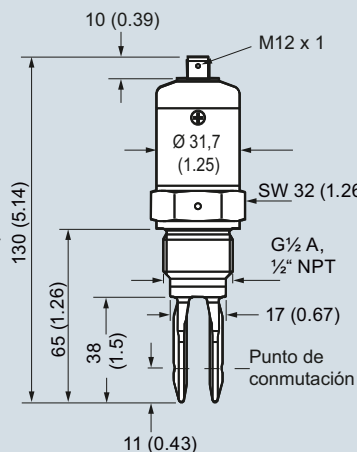
Tri-clamp
(válvula obturadora DIN 43650)



SITRANS LVL100 (estándar con conector M12)



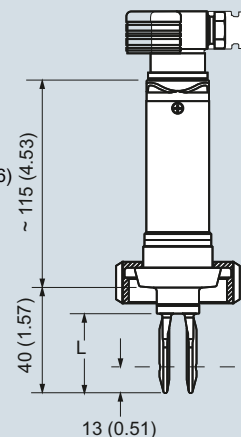
L =
Longitud con G 3/4" A, 3/4" NPT: 66 (2.6)
Longitud con G 1" A, 1" NPT: 69 (2.7)



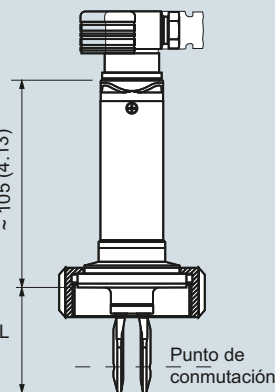
L =
Longitud con G 1/2" A, 1/2" NPT: 62 (2.4)

SITRANS LVL100 (extendido, versión para altas temperaturas)

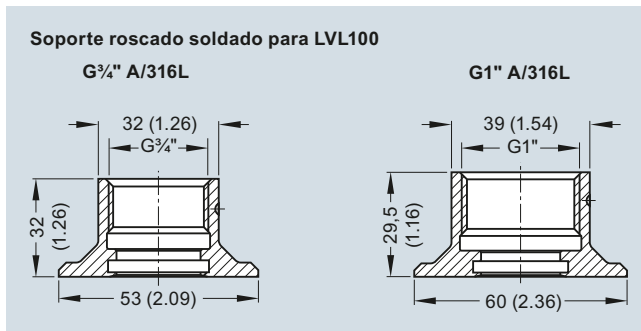
Fijación con pernos DIN 11851
(obturador para válvula DIN 43650) SMS 1145
(obturador para válvula DIN 43650)



L =
Longitud, fijación con pernos: 53 (2.1)
Longitud con SMS 1145: 53 (2)



SITRANS LVL100, dimensiones en mm (inch)

Opciones

Soporte soldado SITRANS LVL100, dimensiones en mm (inch)

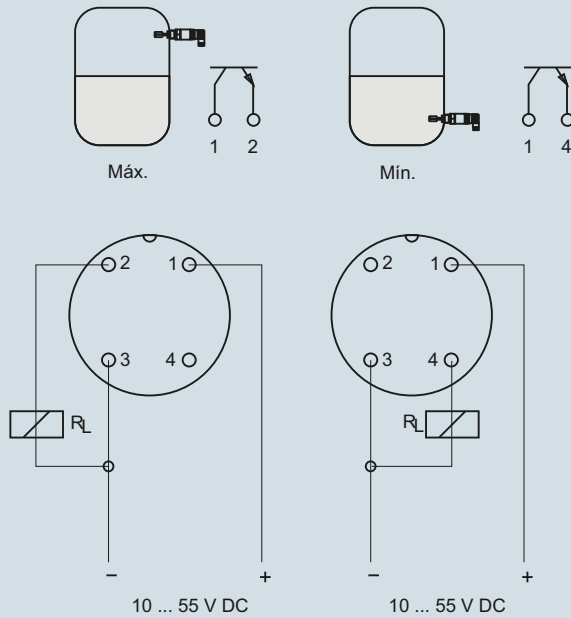
Medida de nivel

Detección de nivel - Interruptores vibratorios

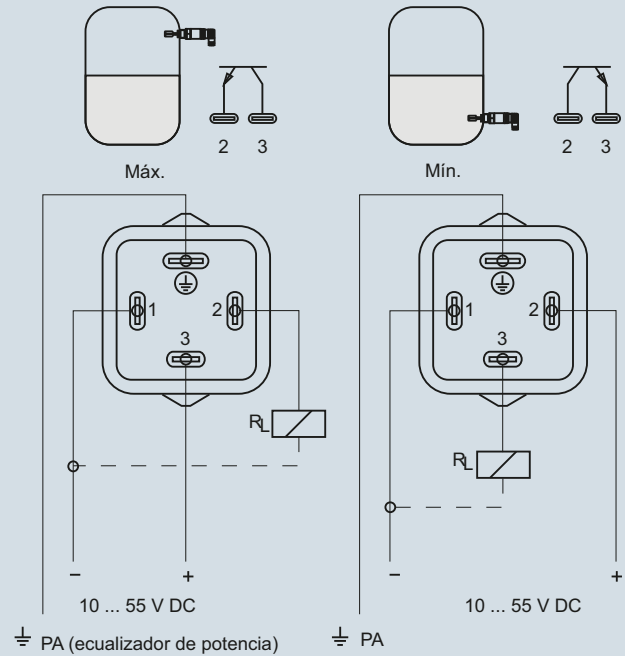
SITRANS LVL100

Diagramas de circuitos

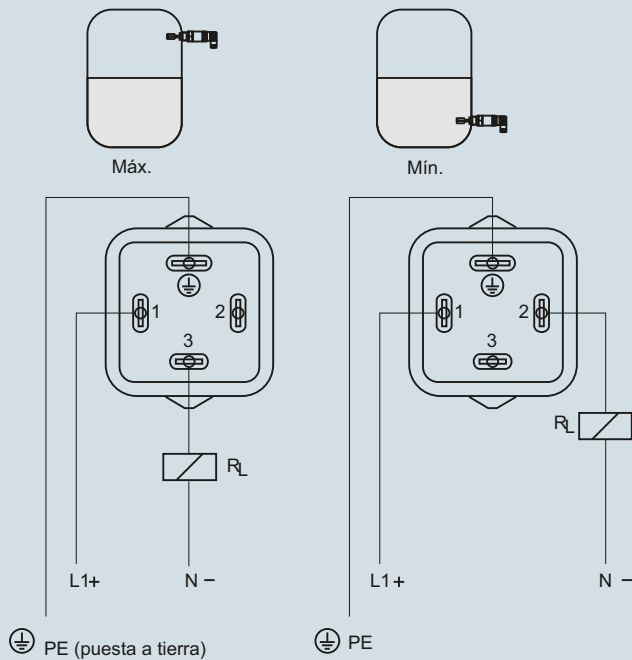
Transistor PNP (M12 x 1 enchufe)



Transistor PNP (obturación válvula DIN 43650)



Conmutador electrónico sin contacto (obturación válvula DIN 43650)



Conexiones SITRANS LVL100