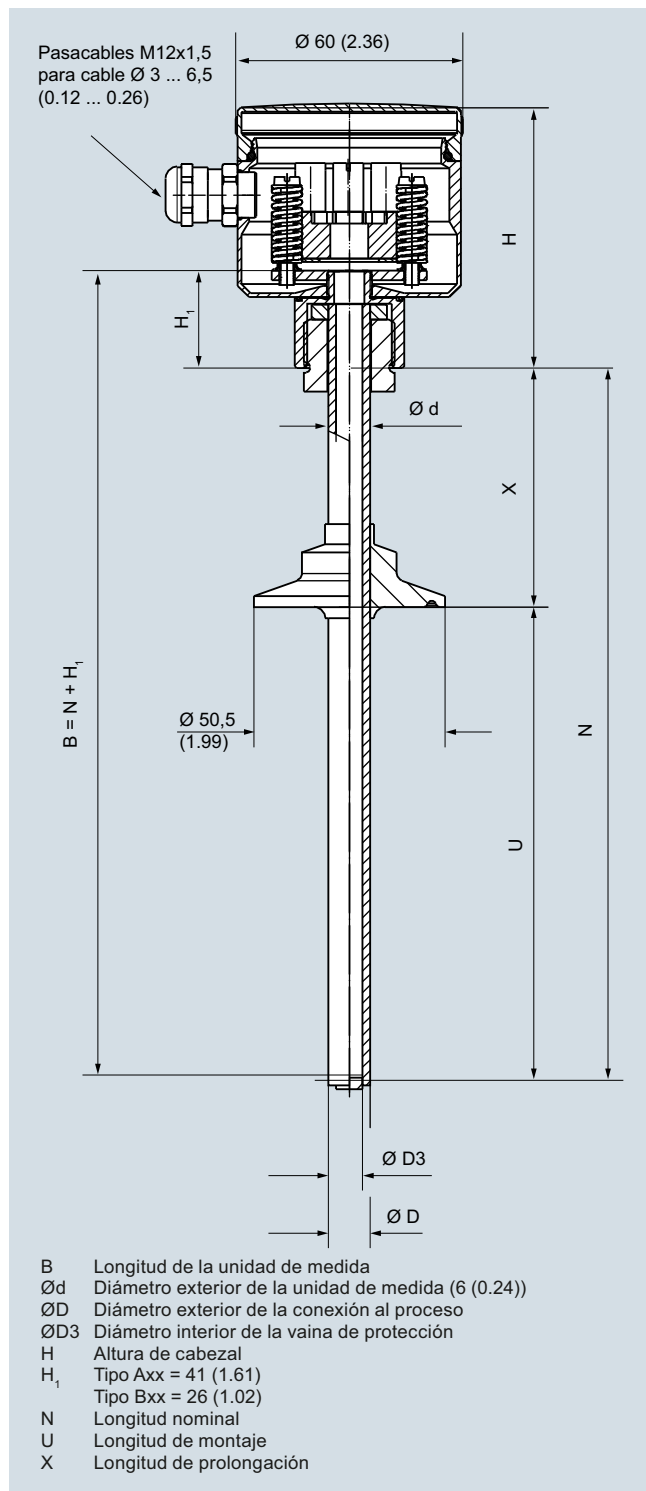


Medida de temperatura

SITRANS TS300

Para las industrias alimentaria, farmacéutica y biotecnológica, tipo constructivo modular

Croquis acotados



SITRANS TS300 tipo modular, dimensiones en mm (pulgadas)

Para las industrias alimentaria, farmacéutica y biotecnológica, tipo constructivo modular

Datos para selección y pedidos	Referencia	Clave	Datos para selección y pedidos	Referencia	Clave																														
SITRANS TS300 para las industrias alimentaria, farmacéutica y biotecnológica Tipo constructivo modular para montaje en tuberías y depósitos ↗ Haga clic en la referencia para la configuración online en el PIA Life Cycle Portal.	7MC8005-		SITRANS TS300 para las industrias alimentaria, farmacéutica y biotecnológica Tipo constructivo modular para montaje en tuberías y depósitos	7MC8005-																															
Cabezal Cabezal de acero inoxidable, BS0, tapa roscada (versión estándar)	5		Longitud del tubo alargador X 65 mm (2.56 pulgadas) [M = 80 mm (3.15 pulgadas)]	1																															
Cabezal de aluminio, BA0, tapa embreada, estándar	1		130 mm (5.12 pulgadas) [M = 145 mm (5.71 pulgadas)]	2																															
Cabezal de plástico, BM0, tapa roscada	2		Versión especial (añadir clave y descripción)	9	N 1 Y																														
Cabezal de aluminio, BB0, tapa articulada baja, cierre roscado	3		Longitud de montaje Indicar la longitud específica de cliente con Y44, ver Claves más abajo																																
Cabezal de aluminio, BC0, tapa articulada alta, cierre roscado	4		15 mm (0.59 pulgadas)	B																															
Versión especial (añadir clave y descripción)	9	H 1 Y	16 ... 35 mm (0.63 ... 1.38 pulgadas) Inicial: 35 mm (1.38 pulgadas)	C																															
Conexión al proceso, material 1.4404 o 1.4435/316L Conexión sanitaria según DIN 11851 con tuerca loca y diámetro nominal/presión nominal			36 ... 50 mm (1.42 ... 1.97 pulgadas) Inicial: 50 mm (1.97 pulgadas)	D																															
DN 25/PN 40	AA		51 ... 100 mm (2.01 ... 3.94 pulgadas) Inicial: 100 mm (3.94 pulgadas)	E																															
DN 32/PN 40	AB		101 ... 160 mm (3.98 ... 6.30 pulgadas) Inicial: 160 mm (6.30 pulgadas)	F																															
DN 40/PN 40	AC		161 ... 250 mm (6.34 ... 9.84 pulgadas) Inicial: 250 mm (9.84 pulgadas)	G																															
DN 50/PN 25	AD		251 ... 400 mm (9.88 ... 15.75 pulgadas) Inicial: 400 mm (15.75 pulgadas)	H																															
Conexión clamp:			1 ... 4 pulgadas, Inicial: 4 pulgadas	J																															
<table border="1"> <thead> <tr> <th>ISO 2852</th> <th>DIN 32676</th> <th>Tri-clamp</th> <th>Diámetro exterior D₆</th> <th></th> </tr> </thead> <tbody> <tr> <td>-</td> <td>-</td> <td>1/2" / 3/4"</td> <td>25,0 mm</td> <td>CA</td> </tr> <tr> <td>DN 25/33,7/38</td> <td>DN 25/32/40</td> <td>1", 1 1/2"</td> <td>50,5 mm</td> <td>CB</td> </tr> <tr> <td>DN 40/51</td> <td>DN 50</td> <td>2"</td> <td>64,0 mm</td> <td>CC</td> </tr> <tr> <td>DN 63,5</td> <td>-</td> <td>2 1/2"</td> <td>77,5 mm</td> <td>CD</td> </tr> <tr> <td>DN 88,9</td> <td>DN 80</td> <td>-</td> <td>106,0 mm</td> <td>CE</td> </tr> </tbody> </table>	ISO 2852	DIN 32676	Tri-clamp	Diámetro exterior D ₆		-	-	1/2" / 3/4"	25,0 mm	CA	DN 25/33,7/38	DN 25/32/40	1", 1 1/2"	50,5 mm	CB	DN 40/51	DN 50	2"	64,0 mm	CC	DN 63,5	-	2 1/2"	77,5 mm	CD	DN 88,9	DN 80	-	106,0 mm	CE			4 ... 6 pulgadas, Inicial: 6 pulgadas	K	
ISO 2852	DIN 32676	Tri-clamp	Diámetro exterior D ₆																																
-	-	1/2" / 3/4"	25,0 mm	CA																															
DN 25/33,7/38	DN 25/32/40	1", 1 1/2"	50,5 mm	CB																															
DN 40/51	DN 50	2"	64,0 mm	CC																															
DN 63,5	-	2 1/2"	77,5 mm	CD																															
DN 88,9	DN 80	-	106,0 mm	CE																															
			6 ... 9 pulgadas, Inicial: 9 pulgadas	L																															
			Versión especial (añadir clave y descripción)	Z	P 1 Y																														
Conexión Varivent (marca Tuchenhausen) ØD ₆ = 50 mm (1.97 pulgadas), para caja Varivent DN 25 y DN 1"			Sensor Tecnología de capa fina: Rango de empleo -50 ... +400 °C (-58 ... +752 °F)																																
ØD ₆ = 68 mm (2.68 pulgadas), para caja Varivent DN 40 ... DN 125 y 1 1/2" ... 6"			<ul style="list-style-type: none"> • 2 x Pt100, clase A, 3 hilos • 1 x Pt100, clase A, 4 hilos • Versión especial (añadir clave y descripción) 	G																															
NEUMO/BioControl			Otras versiones Completar la referencia con "-Z" e incluir la clave.	H																															
Tamaño 25	BA		Conexión al proceso compl. electropulida	Z	Q 1 Y																														
Tamaño 50	BB		Versión higiénica (R _a < 0,8 µm (3.1 x 10 ⁻⁵ pulgadas))																																
Tamaño 65	BC		Certificados																																
Boquilla Ingold			<ul style="list-style-type: none"> • Medición de rugosidad R_a validada por un certificado de fábrica según EN 10204-3.1 • Certificado de material según EN 10204-3.1 																																
DN 25 con tuerca loca hexagonal G 1/4", longitud de montaje 40 mm (1.57 pulgadas), diámetro 24,8 mm (0.98 pulgadas) incl. junta tórica	JA		Placa TAG, acero inoxidable especificar n.º de TAG en texto																																
Pieza para soldar (esfera Ø 30 x 40 mm (1.2 x 1.6 pulgadas) longitud)	LA		Informe de prueba (a 0, 50 y 100 %) Especificar en texto el rango de medida. Si se han instalado convertidores de cabezal opcionales, hay que asegurarse de que todos los puntos de calibración se encuentren dentro del rango de medida ajustado. Si los puntos se encuentran fuera del rango de medida estándar, siempre es necesario añadir Y01.																																
Versión especial:			Longitud de montaje U específica de cliente Seleccionar rango, especificar en texto la longitud deseada (ninguna indicación = longitud estándar)																																
Tipo de pasacables y diámetro nominal (añadir clave y descripción)	ZA	J 1 Y																																	
Vaina de protección Unidad de medida																																			
Ø D = 6 mm (0.24 pulgadas)		1																																	
Ø D = 9 mm (0.35 pulgadas)		2																																	
Ø D = 9 mm (0.35 pulgadas)		3																																	
Ø D = 9 mm (0.35 pulgadas)		4																																	
punta conificada D ₂ = 5 Ø x 20 mm (0.2 x 0.79 pulgadas)																																			
Versión especial: (añadir clave y descripción)		9			L 1 Y																														

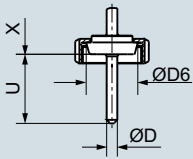
Medida de temperatura

SITRANS TS300

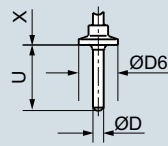
Para las industrias alimentaria, farmacéutica y biotecnológica, tipo constructivo modular

Croquis acotados

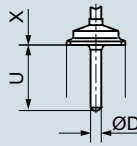
Casquillo cónico con tuerca loca según DIN 11851



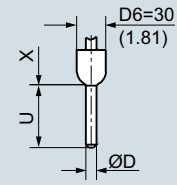
Unión Tri-Clamp



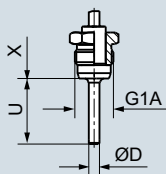
Unión clamp según DIN 32676 o ISO 2852



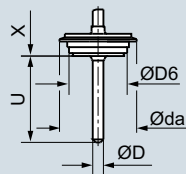
Manguito soldable con bola, bola 30 x 40 (1.18 x 1.58)



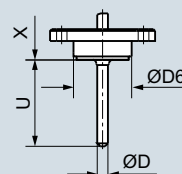
G1A sin espacio muerto gracias a cono de metal



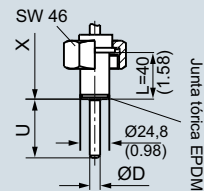
Unión Varivent



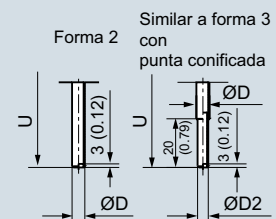
NEUMO BioControl



Boquilla Ingold DN 25 con tuerca loca



Forma constructiva con vaina de protección basada en DIN 43772



Conexiones al proceso, medidas en mm (pulgadas)

Para las industrias alimentaria, farmacéutica y biotecnológica, tipo constructivo modular

Datos para selección y pedidos	Clave
<i>Otras versiones</i>	
Completar la referencia con "-Z" e incluir la clave.	
Convertidor montado en cabezal	
El rango de medida deseado debe especificarse con la clave "Y11" en texto explícito.	
SITRANS TH100, 4 ... 20 mA, Pt100	T10
SITRANS TH100 Ex i (ATEX), 4 ... 20 mA, Pt100	T11
SITRANS TH200, 4 ... 20 mA, universal	T20
SITRANS TH200 Ex i (ATEX), 4 ... 20 mA, universal	T21
SITRANS TH300, HART, universal	T30
SITRANS TH300 Ex i (ATEX), HART, universal	T31
SITRANS TH400 PA, universal	T40
SITRANS TH400 PA Ex i, universal	T41
SITRANS TH400 FF, universal	T45
SITRANS TH400 FF Ex i, universal	T46
Opciones de convertidor	
Especificar rango de medida en texto (Y01: +/-NNNN ... +/-NNNN C,F)	Y11
Especificar número del punto de medida en texto (máx. 8 caracteres)	Y17
Especificar descripción del punto de medida en texto (máx. 16 caracteres)	Y23
Especificar mensaje de punto de medida en texto (máx. 32 caracteres)	Y24
Especificar dirección de bus en texto	Y25
Corriente de defecto 3,6 mA (en lugar de 22,8 mA)	U36
Convertidor con conformidad SIL 2	C20
Convertidor con conformidad SIL 2/3	C23
Informe de prueba del convertidor (5 puntos)	C11
<i>Otras opciones</i>	
Forma de conexión extremos de hilos libres (para el montaje directo del convertidor, se suministra sin tornillos ni muelles)	G01
Conector M12 (en combinación con 1 x Pt100 y/o convertidor, no Ex)	G12
¿No encuentra la opción que busca?	
Versión especial (especificar en texto)	Y98
Número de tramitación versión especial	Y99

Accesorios, ver página 2/188.

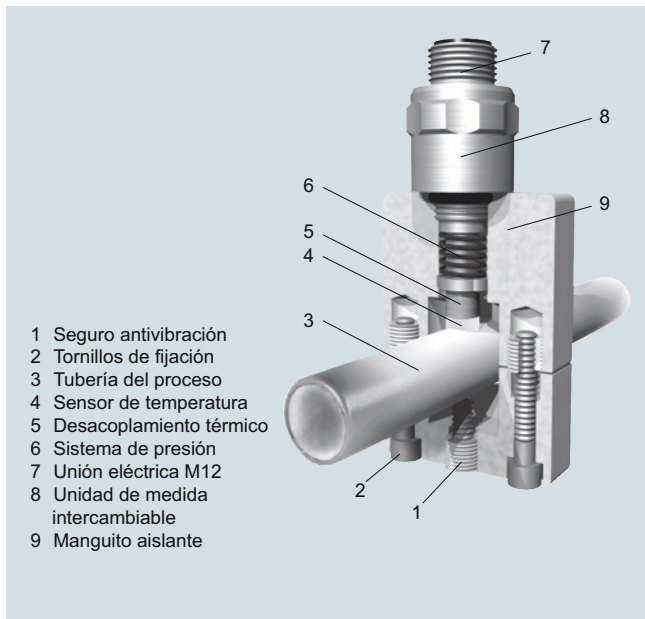
Medida de temperatura

SITRANS TS300

Para las industrias alimentaria, farmacéutica y biotecnológica, tipo constructivo clamp-on

Croquis acotados

2



Termorresistencia con vaina de protección tipo clamp-on

Para las industrias alimentaria, farmacéutica y biotecnológica, tipo constructivo clamp-on

Datos para selección y pedidos	Referencia	Clave	Datos para selección y pedidos	Referencia	Clave
SITRANS TS300 para las industrias alimentaria, farmacéutica y biotecnológica Tipo constructivo clamp-on para medir la temperatura superficial de tuberías ↗ Haga clic en la referencia para la configuración online en el PIA Life Cycle Portal.	7MC8016-0		SITRANS TS300 para las industrias alimentaria, farmacéutica y biotecnológica Tipo constructivo clamp-on para medir la temperatura superficial de tuberías	7MC8016-0	
Tipo constructivo También según IEC 60751, clase A [-40 ... +150 °C (-40 ... +302 °F)]	1		38,1 (1.50) 41,0 (1.61) 42,4 (1.67) 44,5 (1.75) 48,3 (1.90) 90 x 85 x 20 50,8 (2.00) (3.54 x 3.35 x 0.79) 53,0 (2.09) 54,0 (2.13) 57,0 (2.24)		A 3 B 3 C 3 D 3 E 3 F 3 G 3 H 3 J 3 Z 0
Tipo de conexión Conector redondo M12 x 1 Cabezal de conexión forma B, acero inoxidable 4 ... 20 mA, convertidor compacto SITRANS TH100 Slim [rango de medición estándar 0 ... 100 °C (32 ... 212 °F)]	A B C		Indicar siempre el diámetro exterior de la tubería en caso de ¹⁾ : • Montaje con manguito de tubo y diámetro exterior distinto de la tubería (S11-S19) • Fijación con estribos de sujeción (S21-S23) • Fijación por cinta (S31-S35)		K 1 Y
Tipo de montaje manguito de tubo Ø exterior tubo mm (pulgadas) Tamaño manguito mm (pulgadas)			¹⁾ Tamaños especiales para diámetro exterior de tubo: para poder tramitar pedidos con tamaños especiales "Z0" son imprescindibles dos datos adicionales: - Especificación en texto del diámetro deseado en "K1Y" - Elección del tamaño adecuado de manguito de tubo, cinta de sujeción estribo (claves "S11" a "S35")		
4 (0.16) 6 (0.24) 6,35 (0.25) 8 (0.31) 9,35 (0.37) 10 (0.39) 10,2 (0.40) 10,3 (0.41) 12 (0.47) 50 x 35 x 20 12,7 (0.50) (1.97 x 1.38 x 0.79) 13 (0.51) 13,5 (0.53) 13,7 (0.54) 14 (0.55) 15,88 (0.62) 16 (0.63) 17,2 (0.68)		A 1 B 1 C 1 D 1 E 1 F 1 G 1 H 1 J 1 K 1 L 1 M 1 N 1 P 1 Q 1 R 1 S 1	Recomendado para todas las versiones: Pasta termoconductora ad-junta, sin silicona, jeringa 3 g, Clave L15 (ver pág. 2/53)		
18,0 (0.71) 19,0 (0.74) 19,05 (0.75) 20,0 (0.79) 21,3 (0.84) 22,0 (0.87) 23,0 (0.90) 24,0 (0.94) 25,0 (0.98) 25,4 (1.00) 26,7 (1.05) 26,9 (1.06) 70 x 70 x 20 28,0 (1.10) (2.76 x 2.76 x 0.79) 29,0 (1.14) 30,0 (1.18) 31,8 (1.25) 32,0 (1.26) 33,4 (1.31) 33,7 (1.33) 34,0 (1.34) 35,0 (1.38) 36,0 (1.42) 38,0 (1.49)		A 2 B 2 C 2 D 2 E 2 F 2 G 2 H 2 J 2 K 2 L 2 M 2 N 2 P 2 Q 2 R 2 S 2 T 2 U 2 V 2 W 2 X 2 Y 2			

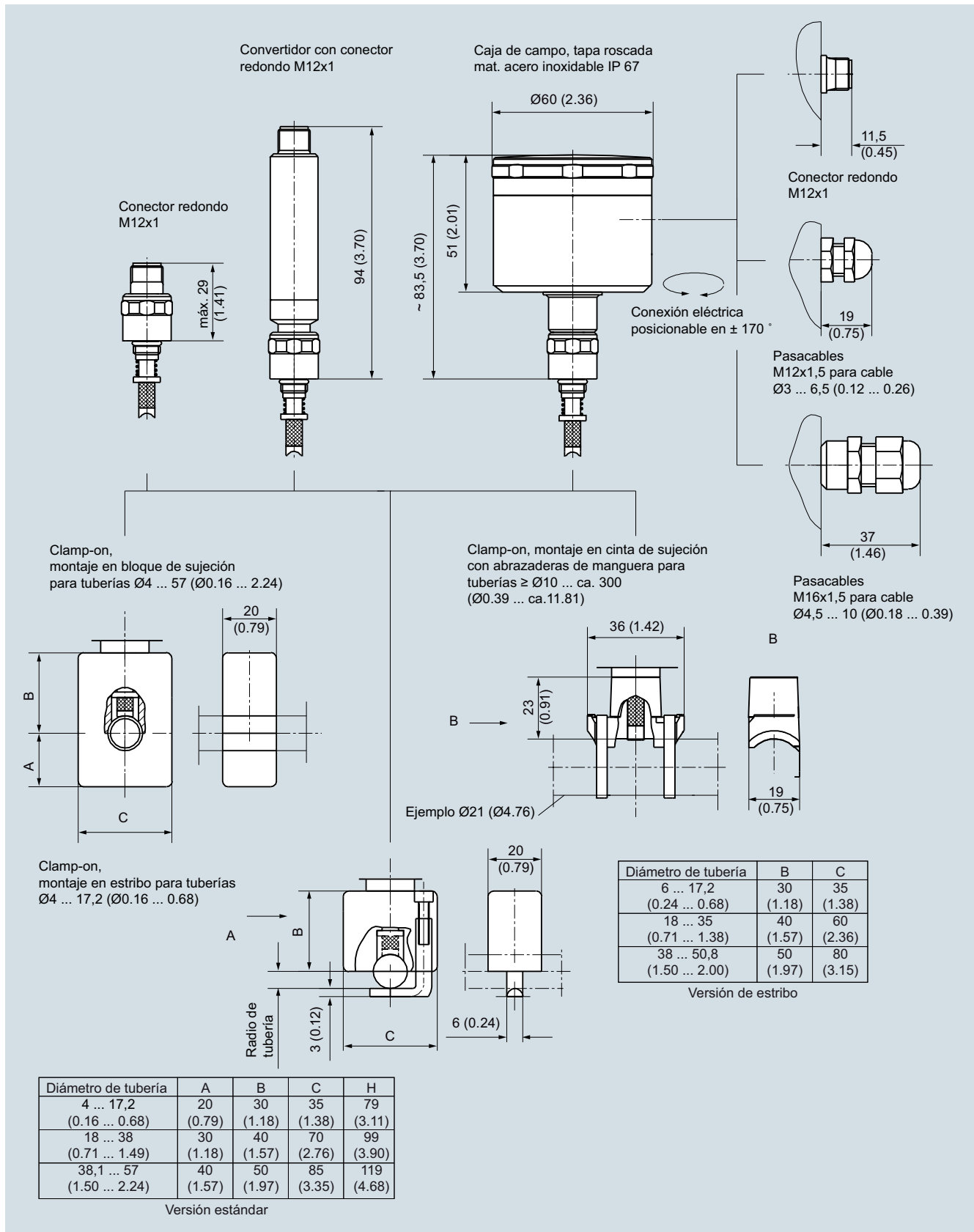
Medida de temperatura

SITRANS TS300

Para las industrias alimentaria, farmacéutica y biotecnológica, tipo constructivo clamp-on

Croquis acotados

2



SITRANS TS300 con sistema clamp-on, conector redondo, caja de campo, pasacables, variantes, dimensiones en mm (pulgadas)

Para las industrias alimentaria, farmacéutica y biotecnológica, tipo constructivo clamp-on

Datos para selección y pedidos	Clave	Datos para selección y pedidos	Clave
Otras versiones		Otras opciones	
Completar la referencia con "-Z" e incluir la clave.		Identificador de asignación, grabado en lugar de etiqueta adhesiva (número de serie y diámetro de tubo en conector y bloque de plástico)	L11
Convertidor montado en cabezal El rango de medida deseado debe especificarse con la clave "Y11" en texto explícito.		Taladro de drenaje 2 mm	L12
SITRANS TH100, 4 ... 20 mA, Pt100	T10	Sensor en conexión a 4 hilos	L14
SITRANS TH100 Ex i (ATEX), 4 ... 20 mA, Pt100	T11	Pasta termoconductor adjunta, sin silicona, jeringa 3 g	L15
SITRANS TH200, 4 ... 20 mA, universal	T20	Otras informaciones	
SITRANS TH200 Ex i (ATEX), 4 ... 20 mA, universal	T21	Completar la referencia con "-Z", incluir la clave y añadir texto.	
SITRANS TH300, HART, universal	T30	Placa TAG, acero inoxidable (especificar n.º de TAG en texto)	
SITRANS TH300 Ex i (ATEX), HART, universal	T31	Informe de prueba a 50 % y 100 % (especificar el rango de medida en texto).	
SITRANS TH400 PA, universal	T40	Si se han instalado convertidores de cabezal opcionales, hay que asegurarse de que todos los puntos de calibración se encuentren dentro del rango de medida ajustado. Si los puntos se encuentran fuera del rango de medida estándar, siempre es necesario añadir Y01.	
SITRANS TH400 PA Ex i, universal	T41	Versión especial, descripción en texto	
SITRANS TH400 FF, universal	T45	Número de tramitación versión especial	
SITRANS TH400 FF Ex i, universal	T46	Accesorios, ver página 2/188.	
Opciones de convertidor		<u>Ejemplos de pedido:</u>	
Especificar rango de medida en texto (Y01:+/NNNN ... +/-NNNN C,F)	Y11	Diámetro de tubería distinto 28,5 mm: 7MC8016-1AZ00-Z K1Y+S12 {K1Y: 28,5 mm}	
Especificar número del punto de medida en texto (máx. 8 caracteres)	Y17	Fijación compacta, diámetro de tubería 38 mm: 7MC8016-1AZ00-Z K1Y + S23 {K1Y: 38 mm}; a partir de un diámetro ≥18 mm se recomienda utilizar la fijación por cinta.	
Especificar descripción del punto de medida en texto (máx. 16 caracteres)	Y23	Fijación por cinta, diámetro de tubería 111 mm : 7MC8016-1AZ00-Z K1Y+S32 {K1Y: 111 mm}	
Especificar mensaje de punto de medida en texto (máx. 32 caracteres)	Y24		
Especificar dirección de bus en texto	Y25		
Corriente de defecto 3,6 mA (en lugar de 22,8 mA)	U36		
Convertidor con conformidad SIL 2	C20		
Convertidor con conformidad SIL 2/3	C23		
Informe de prueba del convertidor (5 puntos)	C11		
Otros pasacables (solo para cabezal de conexión)			
Poliamida para diámetro de cable 4,5 ... 10 mm (0.18 ... 0.39 pulgadas)	K02		
Acero inoxidable para diámetro de cable 3 ... 6,5 mm (0.12 ... 0.25 pulgadas)	K03		
Conector redondo M12 x 1	K11		
Ø diferente del tubo; mm (pulgadas)	Tamaño manguito; mm (pulgadas)		
4 ... 17,2 (0.16 ... 0.68)	50 x 35 (1.97 x 1.38)	S11	
18 ... 38 (0.71 ... 1.49)	70 x 70 (2.76 x 2.76)	S12	
38,1 ... 57 (1.5 ... 2.24)	90 x 85 (3.54 x 3.35)	S13	
Diámetros nominales mayores bajo pedido		S19	
Fijación compacta (fijación por estribo)			
Ø exterior de la tubería; mm (pulgadas):			
4 ... 17,2 (0.16 ... 0.68)		S21	
18 ... 35 (0.71 ... 1.38)		S22	
(Tipo de cinta de sujeción recomendada, ver abajo)			
38 ... 50,8 (1.45 ... 2.00)		S23	
(Tipo de cinta de sujeción recomendada, ver abajo)			
Fijación por cinta			
Ø exterior de la tubería; mm (pulgadas)			
10 ... 57 (0.39 ... 2.24)		S31	
58 ... 220 (2.28 ... 8.66)		S32	
Sin cinta de sujeción		S35	